

第38回堺市空手道選手権大会成績表

平成 23年10月16日金岡体育館

種目	後援会 表勝者	優勝	準優勝	3位		優秀選手			
		名前 道場名	名前 道場名	名前 道場名		名前 道場名	名前 道場名	名前 道場名	名前 道場名
個人型の部	幼児男女	松井 柊磨 正和館	横田 大地 明武館	橋本 海人 正和館	中島 汰尊 正和館	高井 絃希 明武館	岸田 慶伍郎 正和館	平山 楽優琉 正和館	田中 菜の羽 志新塾 矢倉
	小学1年男女	森川 健汰 太西会	大山 優作 太西会	加藤 乃乃香 鴨谷	山畑 苺香 明武館	小松 悠 明武館	川本 謙太 明武館	鈴木 颯太 太西会	今井 大智 明武館
	小学2年男女	中村 俊也 太西会	山下 英晃 太西会	牟田 美優華 (憲武館)	小早川 あゆ 志新塾矢倉	服部 真生 (空真会)	宮崎 龍也 (太西会)	岡本 瑞樹 (育秀館)	森岡 真那斗 (太西会)
	小学3・4年女子	小林 愛佳 太西会	清澄 亜依理 威心館	杉本 夏音 太西会	渡辺 はるか 正和館	村上 瑠衣 太西会	西辻 有紗 太西会	岩田 葵 錦西教室	村上 瑠夏 太西会
	小学5・6年女子	山下 浩奈 太西会	大西 香緒里 井上武道館	山野 香伶 鴨谷	北口 葉奈子 上野芝				
	中学女子	藤本 菜摘 太西会	岸田 優希 太西会	宮川 花菜 威心館	辰巳 りか 太西会				
	高校男女	村上 伊吹樹 太西会	山崎 祐馬 明武館	村田 京介 錦西教室	尾鷹 志穂 正和館				
	高校一般段外	福永 敦子 太西会	瀧口 昇吾 明武館	高山 健太郎 鴨谷	大下 夢乃 正和館				
一般有段	田代 高也 上野芝	具足 崇史 威心館	上林 容子 明武館	松本 理宏 正和館					
個人組手の部	幼児男女	甲藤 一樹 志新塾矢倉	高井 絃希 明武館	橋本 海人 正和館	堤本 豹牙 明武館	中島 汰尊 正和館	森本 琳久 威心館	横田 大地 明武館	岸田 慶伍郎 正和館
	小学1年男子	池田 刻斗 志新塾矢倉	野中 勇豪 太西会	川本 謙太 明武館	今井 大智 明武館	大山 優作 太西会	田中 舞斗 剛武館	岡田 了祐 明武館	藤本 馨生 原山台
	小学2年男子	西辻 涼 太西会	南 元希 威心館	荒木 隼 明武館	岩崎 祐和 志新塾矢倉	中村 凌雅 志新塾矢倉	山村 琉翔 明武館	山下 英晃 太西会	石井 敬大 深井 清水
	小学3年男子	岩本 泰成 太西会	伊藤 仁太郎 威心館	中川 昇龍 正和館	氏浦 涼輔 志新塾矢倉	曾我 修斗 志新塾矢倉	清原 勇希 明武館	岸田 健太郎 正和館	岡田 大輝 威心館
	小学4年男子	市長賞 柳内 勇人 志新塾矢倉	溝畑 圭三 明武館	川本 優太 明武館	小柴 遥暉 志新塾矢倉	藪下 一馬 太西会	松枝 聖矢 志新塾矢倉	土井 翔太 志新塾矢倉	岩崎 光希 志新塾矢倉
	小学5年男子	辻田 一貴 太西会	北庄司 涼 志新塾矢倉	清原 和真 明武館	西川 賢 志新塾矢倉	中村 将大 明武館	赤名 竜乃介 志新塾	荒谷 友雅 明武館	荒木 史也 明武館
	小学6年男子	山本 裕二 太西会	東 誉玲 太西会	石川 竜成 志新塾矢倉	中辻 魁斗 太西会	岩崎 将実 志新塾矢倉	今田 健太 明武館	曾我 隼斗 志新塾矢倉	山内 翔真 志新塾
	中1男子	議会賞 辻田 誠一郎 太西会	北野 壮一郎 太西会	山本 帆志 明武館	江熊 祐人 明武館				
	中2男子	村上 志久摩 太西会	東 皐毅 太西会	南宮 将仁 憲武館	山口 拓海 明武館				
	中3男子	中田 竜斗 太西会	寺田 侑真 志新塾矢倉	山本 光一 太西会	郡 良輔 志新塾				
	小学1年女子	伊藤 好唯 威心館	加藤 乃乃香 鴨谷	山下 美雪 明武館	柳内 麻依 志新塾矢倉				
	小学2年女子	小早川 あゆ 志新塾矢倉	橋本 羽奈 明武館	大浦 琴衣 志新塾	岡本 瑞樹 育秀館				
	小学3年女子	加藤 彩花 太西会	小林 愛佳 太西会	今井 春花 明武館	荒木 花梨 鴨谷				
	小学4年女子	村上 瑠衣 太西会	村上 瑠夏 太西会	高井 柚希 明武館	渡辺 はるか 正和館				
小5・6年女子	山下 浩奈 太西会	平田 彩花 正和館	増田 華衣 明武館	大西 香緒里 太西会					
中学女子	商工会 寺田 彩華 志新塾矢倉	坂口 七海 明武館	坂口 風香 明武館	上池 一葉 威心館					
団体組手の部	小1・2年団体	志新塾矢倉 A	太西会 A	明武館	威心館 A				
	小3・4年団体	教育長賞 志新塾矢倉 A	太西会 A	正和館 C	明武館				
	小5・6年団体	太西会 A	志新塾矢倉 A	志新塾矢倉 B	太西会 B				
	中学団体	太西会 A	太西会 B	鴨谷教室	威心館				
	高校・一般団体	明武館	良明館	正和館	太西会				
		橋本 金井 前座 山口 領	鹿村 正木 鹿村 吉田	浅香 山下 川西 岡本	吉田 杉原 中田				

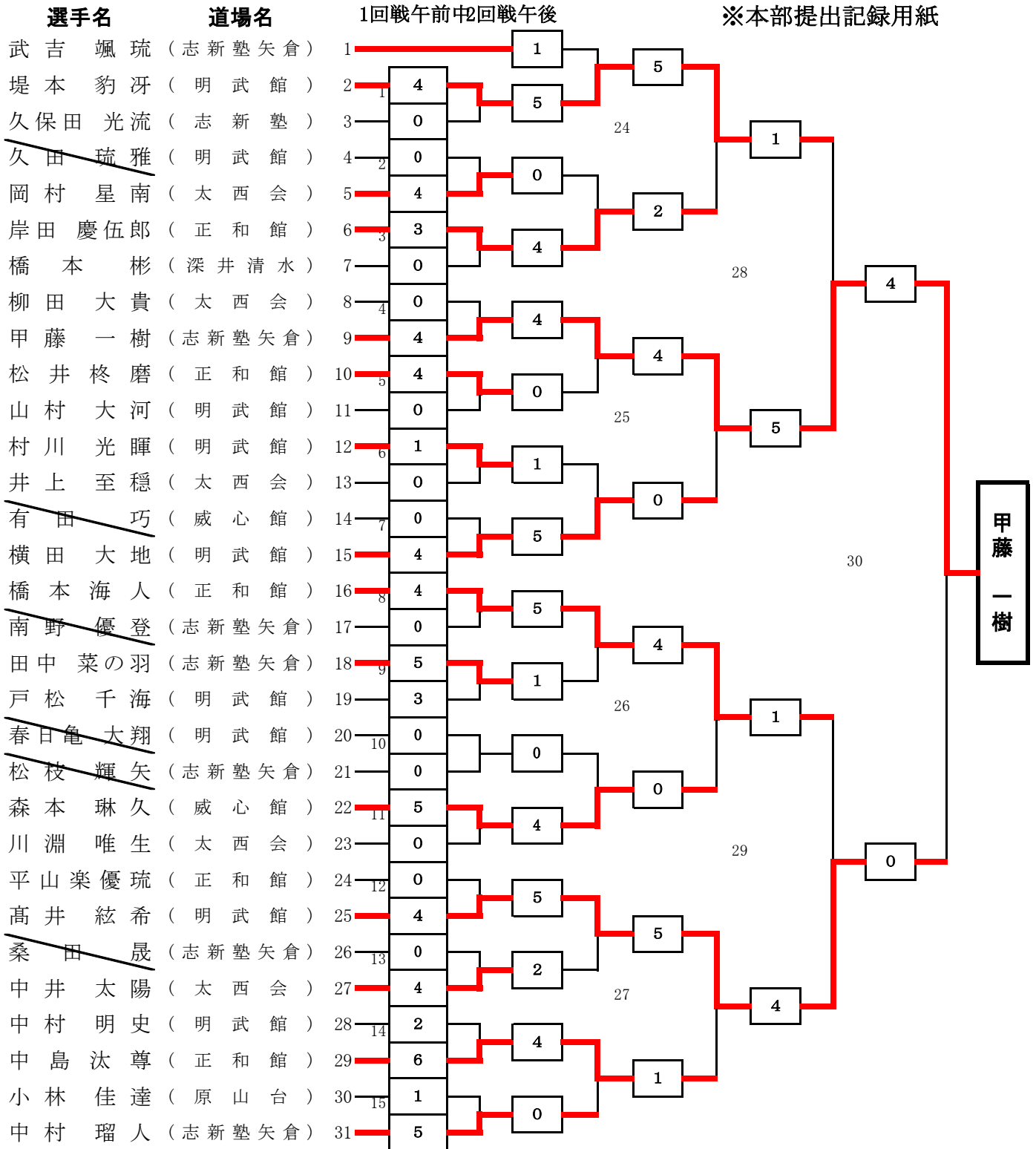
幼児組手の部 Eコート 1~31

表彰 1.2.3位優秀選手

※ □にはポイント数を記入勝者ラインを引くこと。

1回戦午前 2回戦午後

※本部提出記録用紙



優 勝 甲藤 一 樹 (志新塾 矢倉)

準 優 勝 高井 絃 希 (明武館)

3 位 堤本 豹 冴 (明武館) 橋本 海 人 (正和館)

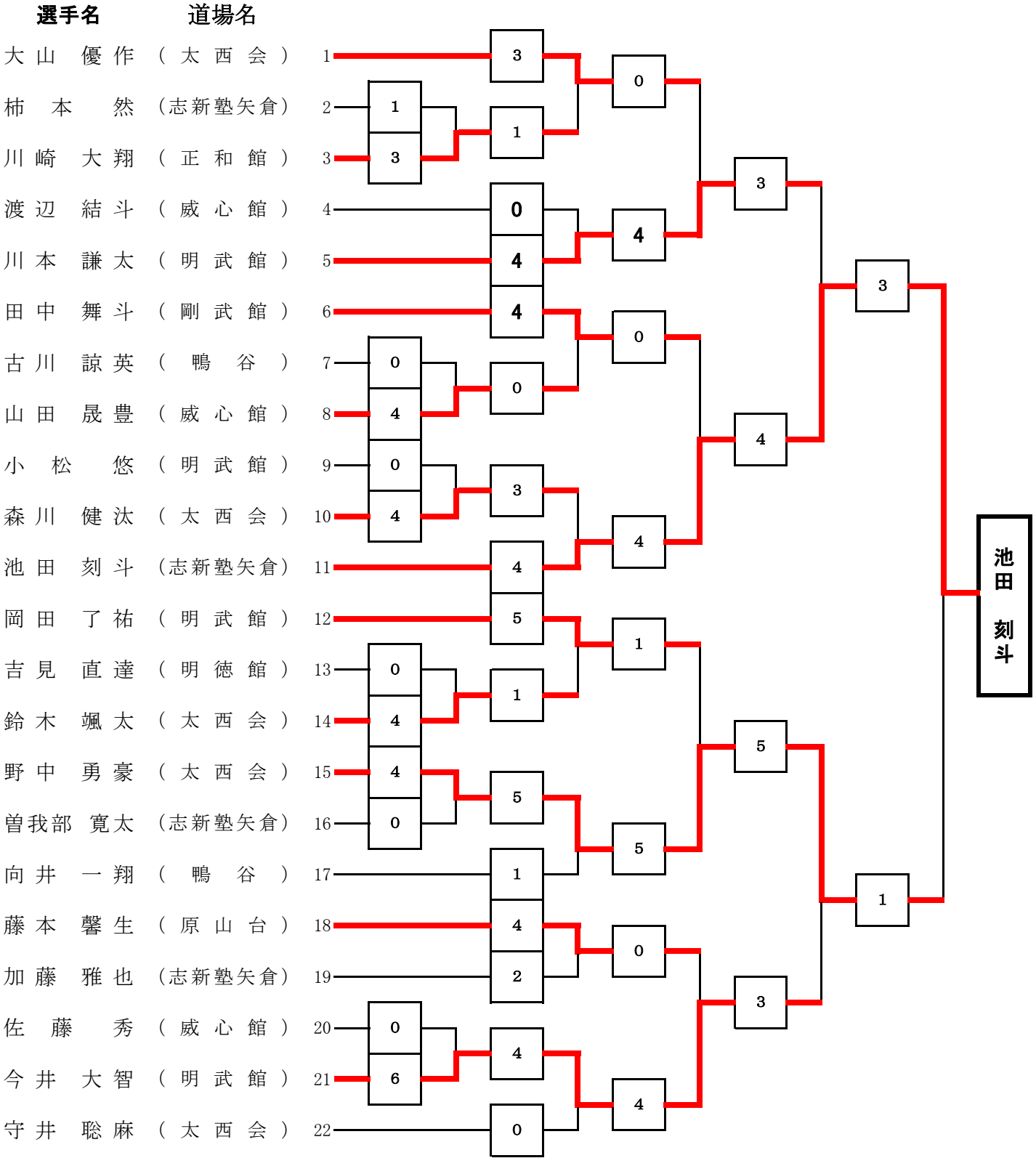
優 秀 選 手 岸田 慶 伍郎 (正和館) 横田 大 地 (明武館)

森本 琳 久 (威心館) 中島 汰 尊 (正和館)

小学1年男子組手の部 Bコート 1~22 本部提出用紙

表彰 1.2.3位優秀選手

※ □にはポイント数を記入勝者ラインを引くこと。



優勝 池田 刻斗 (志新塾矢倉)
準優勝 野中 勇豪 (太西会)
3位 川本 謙太 (明武館) 今井 大智 (明武館)

小学2年男子組手の部(1) Cコート 1~20 本部提出用紙

表彰 1.2.3.3位優秀選手

※ □にはポイント数を記入勝者ラインを引くこと。

選手名	道場名	ポイント
都間 和哉	(育秀館)	4
西辻 涼人	(太西会)	4
岡本 一希	(威心館)	0
世木 佑真	(正和館)	3
佐藤 諒	(明武館)	2
大西 康貴	(明德館)	4
山崎 陽平	(志新塾矢倉)	0
山下 英晃	(太西会)	3
大浦 樹生	(志新塾)	2
坂口 晴空	(明武館)	0
迫田 武志	(太西会)	0
亀崎 哲大	(明德館)	4
菅野 颯	(威心館)	0
平山 柊斗	(志新塾矢倉)	0
荒木 隼	(明武館)	4
橋川 颯人	(太西会)	1
細淵 将英	(志新塾)	5
石井 敬大	(深井清水)	4
宮崎 龍也	(太西会)	0
福島 一輝	(威心館)	1

優勝 3 西辻 涼人 (太西会)
 準優勝 2 南 元希 (威心館)
 3位 荒木 隼 (明武館) 岩崎 祐人 (志新塾矢倉)

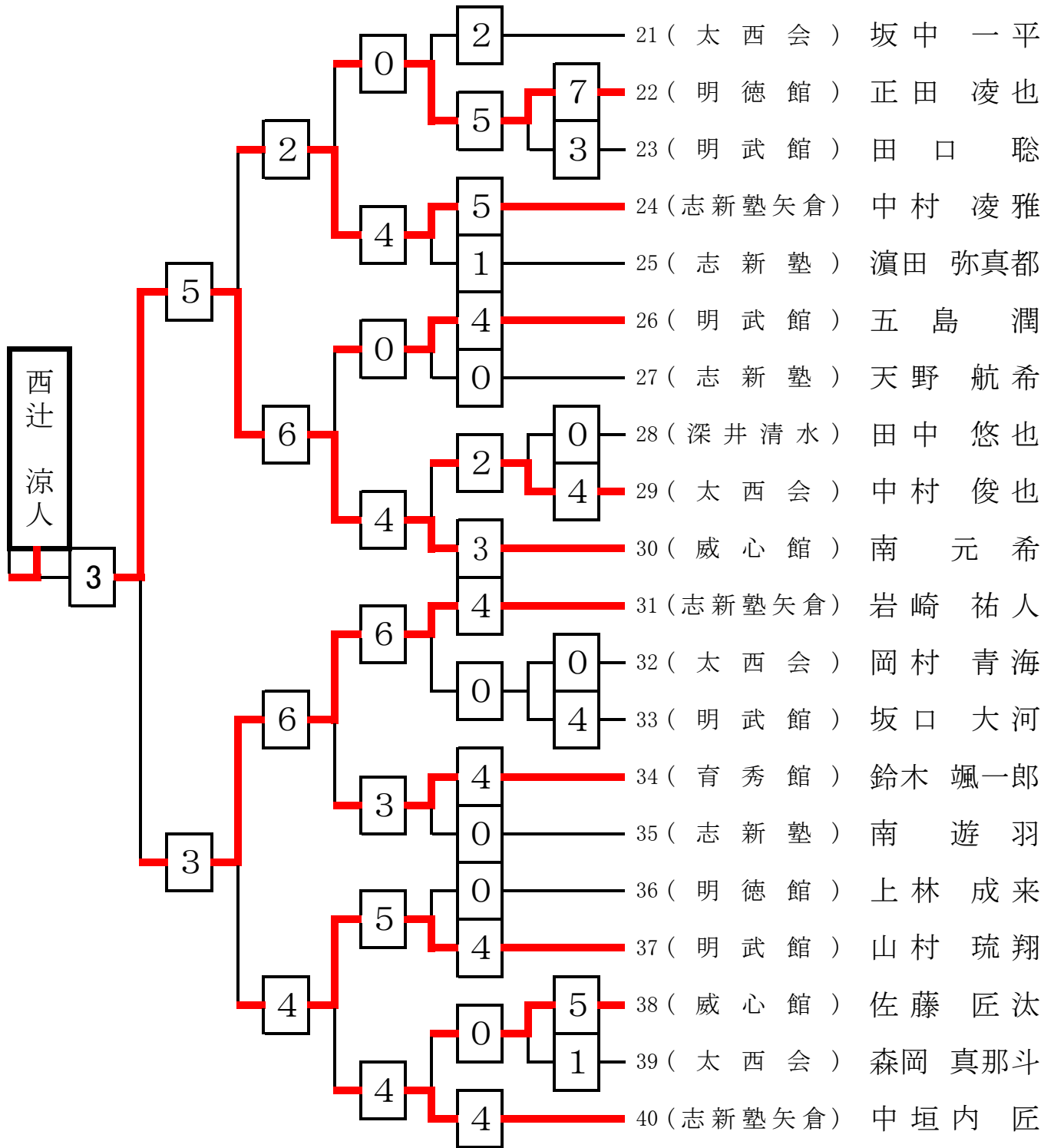
小学2年男子組手の部(2) Cコート 21~40 本部提出用紙

表彰 1.2.3.3位優秀選手

※ □にはポイント数を記入勝者ラインを引くこと。

道場名

選手名



優秀選手

山下 英晃(太西会) 石井 敬大(深井清水)
 中村 凌雅(志新塾矢倉) 山村 琉翔(明武館)

小学3年男子組手の部(1) Dコート 1~23 本部提出用紙

表彰 1.2.3位優秀選手

※ □にはポイント数を記入勝者ラインを引くこと。

選手名	道場名	ポイント
峠 卓 宏	(明武館)	4
岡 村 琉 雅	(太西会)	7
上 田 英 将	(志新塾)	4
佐々木 優 貴	(深井清水)	0
伊 藤 仁 太 郎	(威心館)	4
曾 我 修 斗	(志新塾矢倉)	4
川 端 大 輝	(明武館)	7
増 田 真 河	(鴨谷)	4
住 友 恒 太	(威心館)	1
高 瀬 英 哉	(正和館)	5
吉 門 佑 馬	(深井清水)	2
柴 田 拓 治	(井上武道館)	0
山 本 忠 明	(太西会)	4
梶 丸 翔	(正和館)	0
南 原 唯 輝	(志新塾矢倉)	0
清 原 勇 希	(明武館)	4
大 地 潤	(深井清水)	0
曾 根 幹 太	(明武館)	0
中 村 怜 生	(育秀館)	0
伊 東 賢 伸	(志新塾矢倉)	4
中 川 昇 龍	(正和館)	6
有 田 力	(威心館)	kk
上 野 颯 太	(深井清水)	2

優勝 岩本 泰成 (太西会)
 準優勝 伊藤 仁太郎 (威心館)
 3位 中川 昇龍 (正和館)

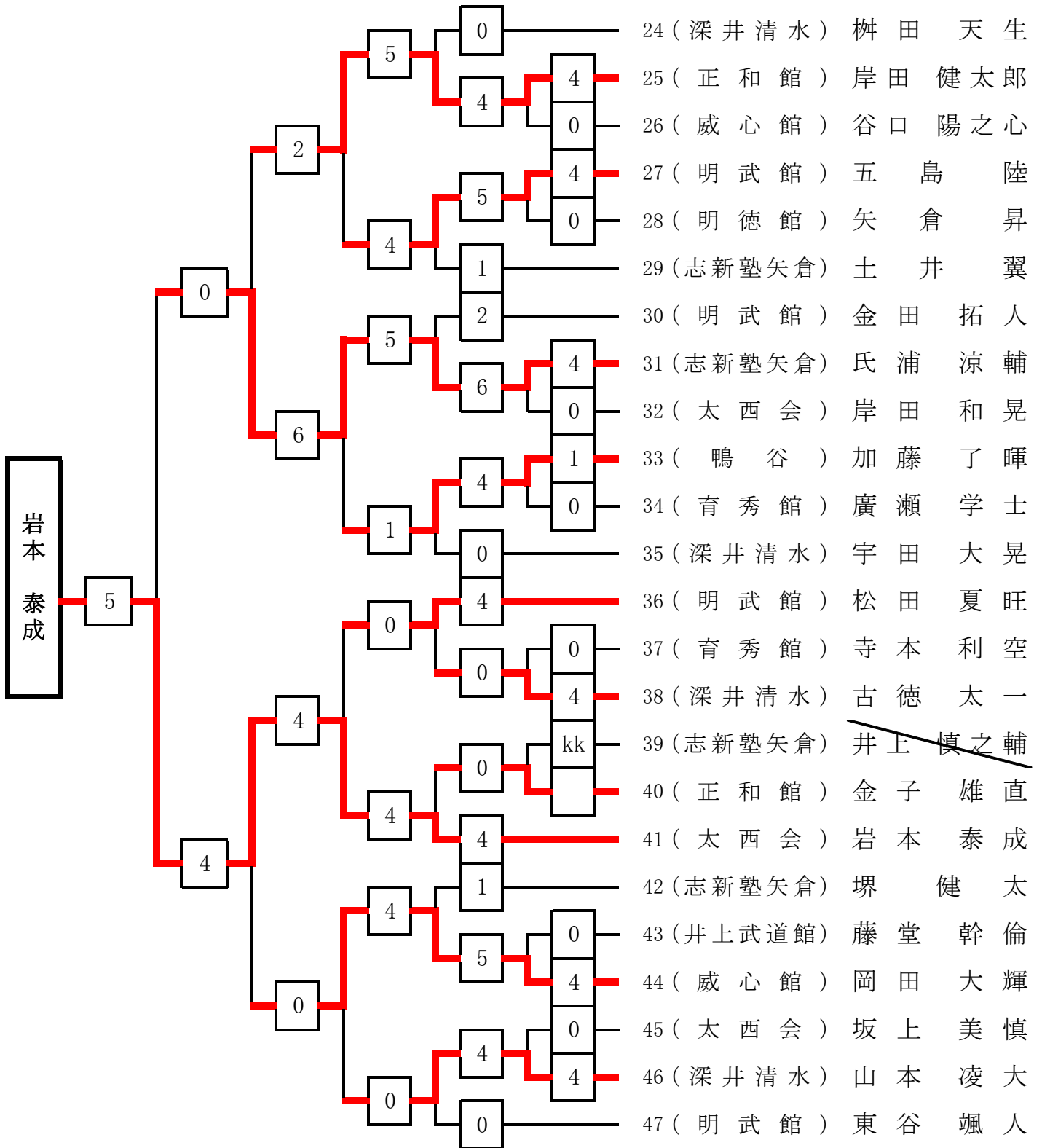
小学3年男子組手の部(2) Dコート 24~47 本部提出用紙

表彰 1.2.3.3位優秀選手

※ □にはポイント数を記入勝者ラインを引くこと。

道場名

選手名



優秀選手 曾我 修斗 (志新塾矢倉) 清原 勇希 (明武館)

岸田 健太郎 (正和館) 岡田 大輝 (威心館)

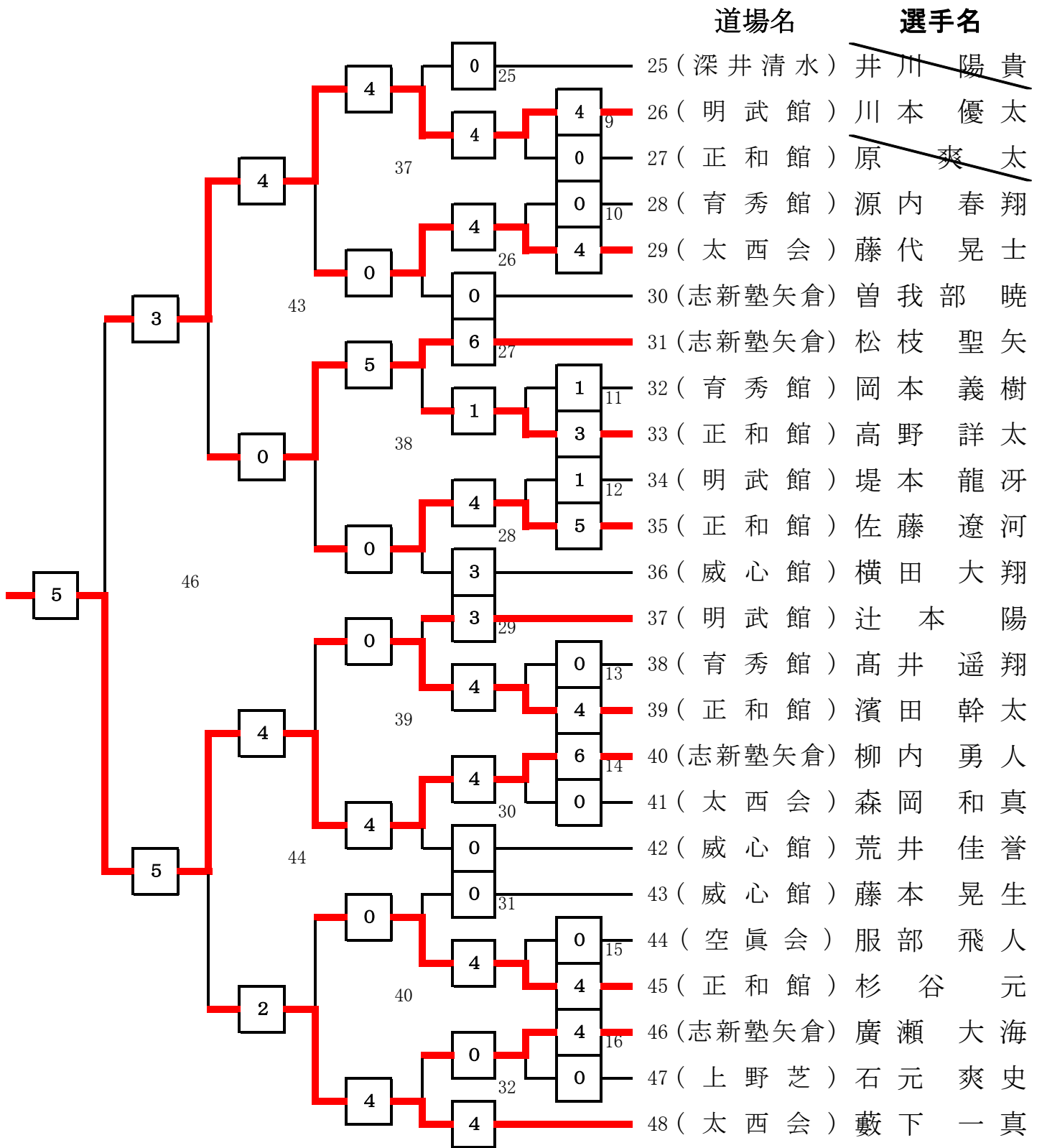
小学4年男子組手の部(1) Eコート 1~24 本部提出用紙

表彰 1.2.3.3位優秀選手ポイント数を記入勝者ラインを引くこと。

選手名	道場名	1	2	3	4	5	6	7	8	9	10	11	12	13	14	15	16	17	18	19	20	21	22	23	24
溝畑 圭三	(明武館)	1																							
野中 翔太	(太西会)	2	4																						
須原 麗也	(志新塾矢倉)	3	0																						
林 悠仁	(正和館)	4	0																						
崎浜 優琉	(空真会)	5	4																						
山内 悠也	(志新塾)	6																							
宇野銀一郎	(明武館)	7																							
中山 隼輔	(正和館)	8	1																						
青木 陽介	(威心館)	9	2																						
岩崎 光希	(志新塾矢倉)	10	4																						
稲垣 一馬	(育秀館)	11	0																						
相良 公亮	(太西会)	12																							
平田 和輝	(正和館)	13																							
木下 拓海	(明德館)	14																							
杉本 銀河	(明武館)	15	kk																						
程内 勇斗	(育秀館)	16	1																						
西辻 光輝	(太西会)	17	5																						
小柴 遥暉	(志新塾矢倉)	18																							
宮原 正広	(鴨谷)	19																							
土井 翔太	(志新塾矢倉)	20	7																						
坂口 治大	(明武館)	21	4																						
土田 陽大	(正和館)	22	0																						
柿本 陸	(志新塾矢倉)	23	4																						
福田 隆登	(威心館)	24																							

優勝 柳内 勇人 (志新塾矢倉)
 準優勝 溝畑 圭三 (明武館)
 3位 小柴 遥暉 (志新塾矢倉) 川本 優太 (明武館)

表彰 1.2.3.3位優秀選手 ※ □にはポイント数を記入勝者ラインを引くこと。

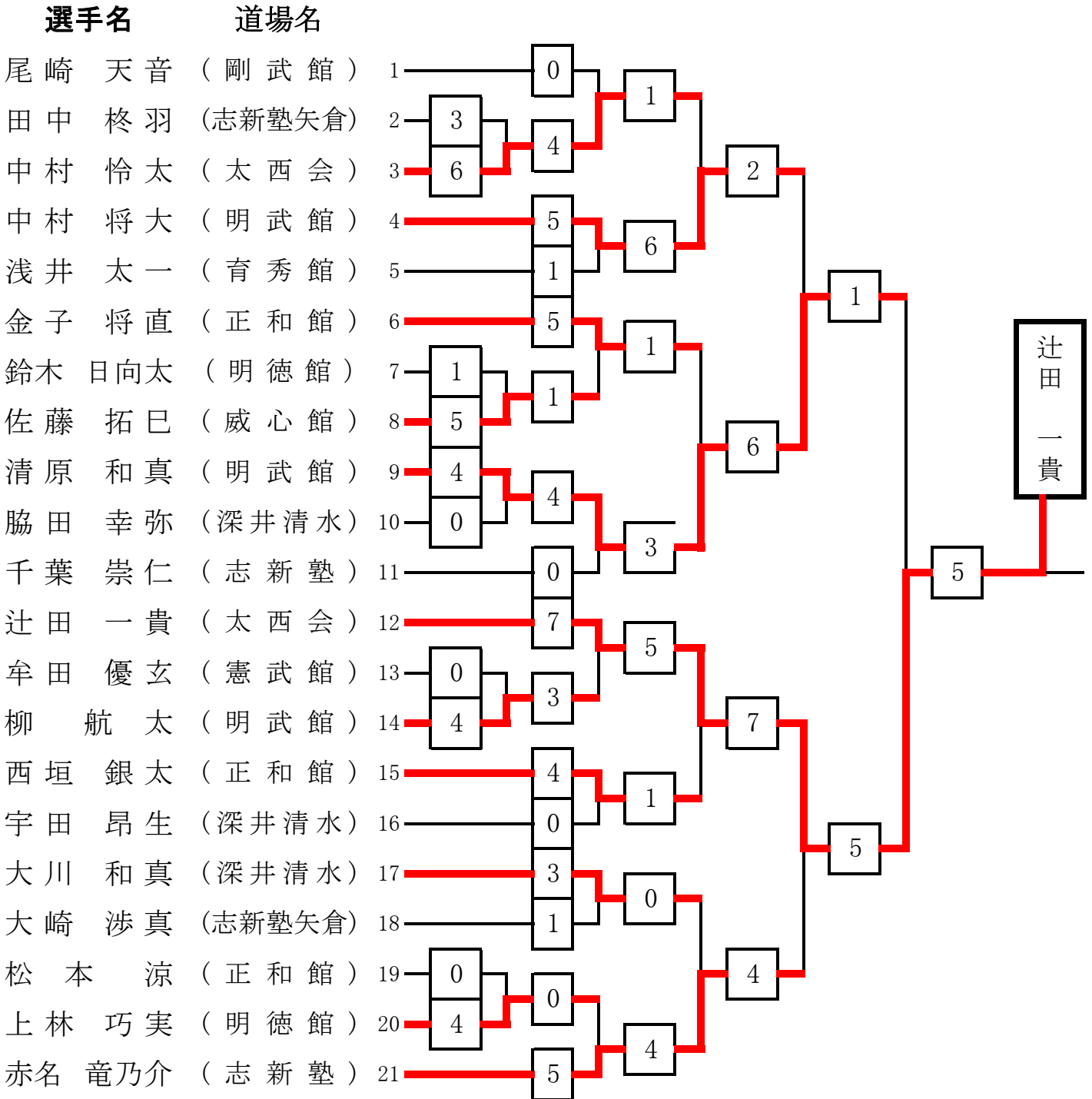


優秀選手 岩崎 光希 (志新塾矢倉) 土井 翔太 (志新塾矢倉)
 松枝 聖矢 (志新塾矢倉) 藪下 一真 (太西会)

小学5年男子組手の部(1) Aコート 1~21 本部提出用紙

表彰 1.2.3位優秀選手

※ □にはポイント数を記入勝者ラインを引くこと。

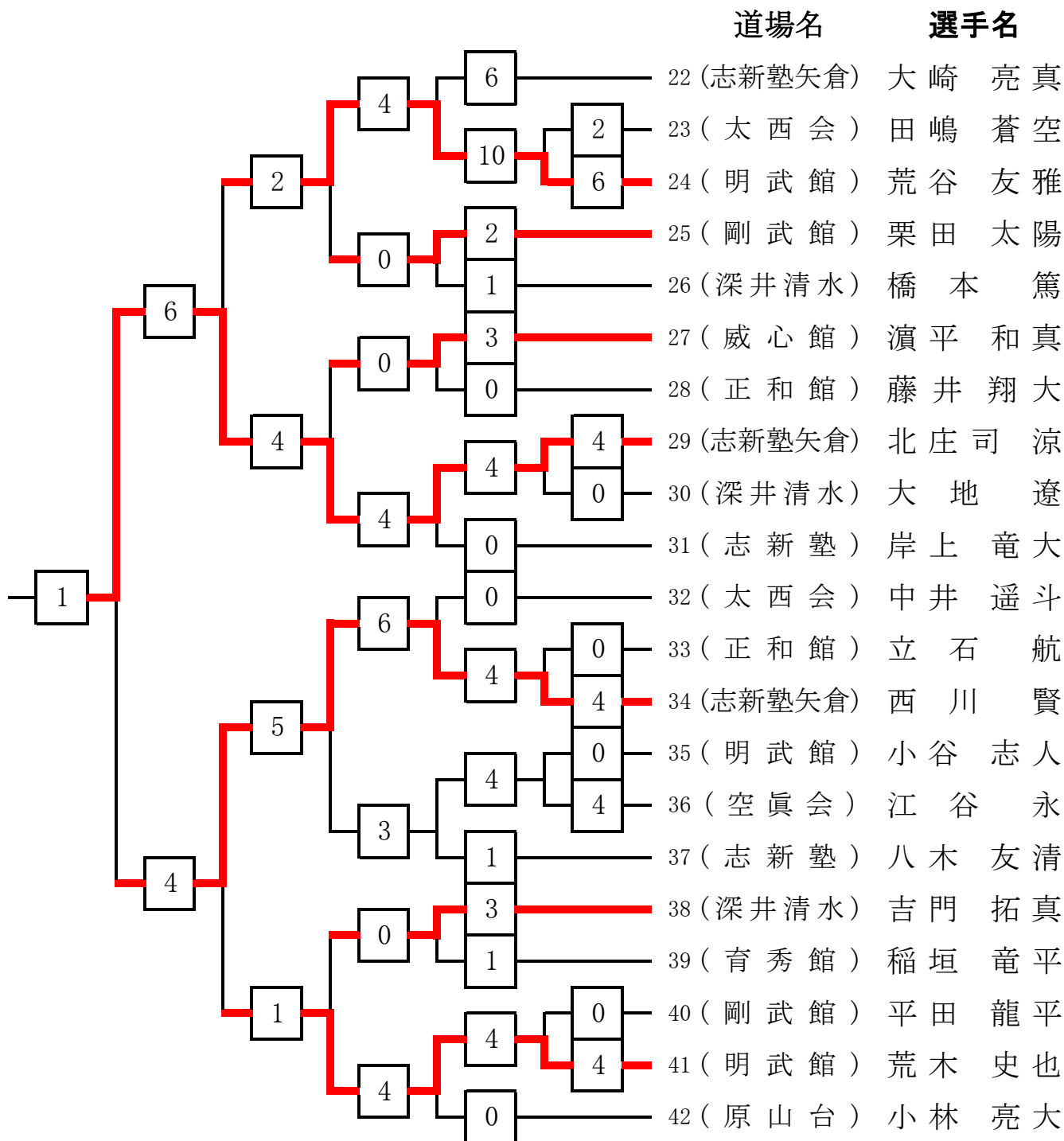


優勝 辻田 一貴 (太西会)
 準優勝 北庄司 涼 (志新塾矢倉)
 3位 清原 和真 (明武館) 西川 賢 (志新塾矢倉)

小学5年男子組手の部(2) Aコート22~42 本部提出用紙

表彰 1.2.3.3位優秀選手

※ □にはポイント数を記入勝者ラインを引くこと。



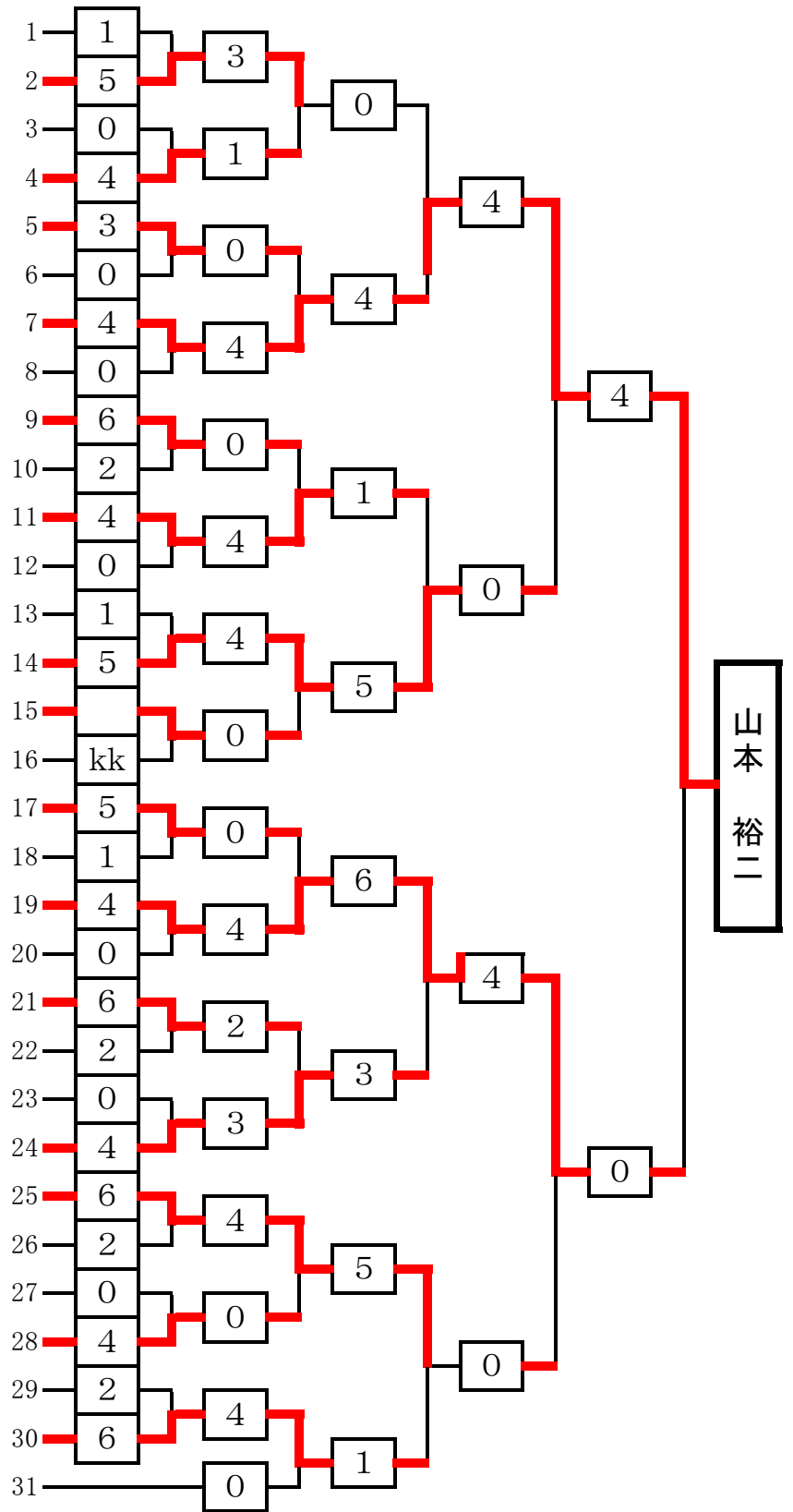
優秀選手 中村 将大(明武館) 赤名 竜乃介 (志新塾)
 荒谷 友雅(明武館) 荒木 史也 (明武館)

小学6年男子組手の部 Bコート 1~31 本部提出用紙

表彰 1.2.3.3位優秀選手

※ □にはポイント数を記入勝者ラインを引くこと。

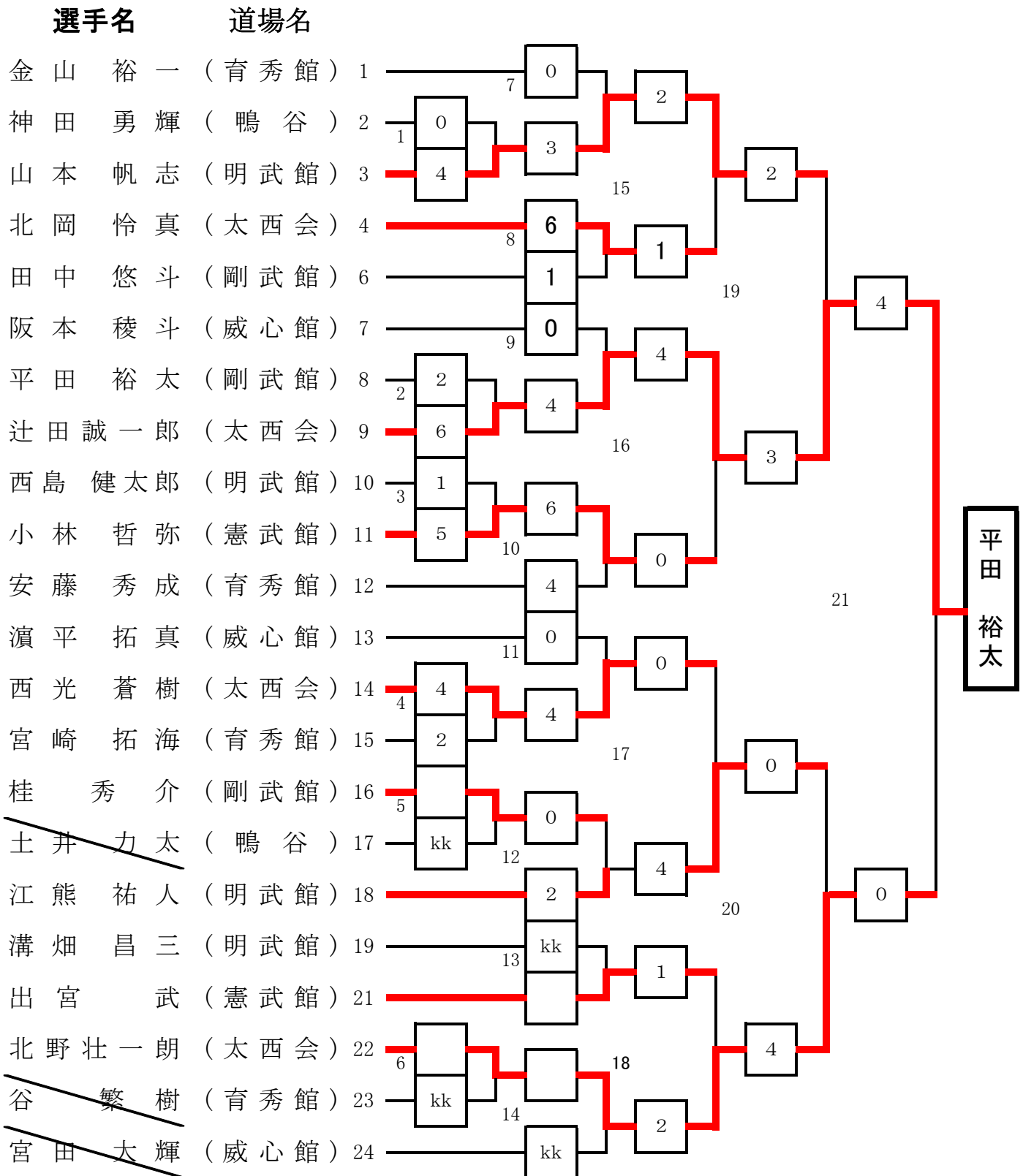
選手名	道場名
西田 怜史	(明武館)
岩崎 将実	(志新塾矢倉)
小山 龍太郎	(深井清水)
岡本 光樹	(育秀館)
岡本 雄太	(正和館)
正田 陸人	(明德館)
山本 裕二	(太西会)
徳増 朋紀	(志新塾矢倉)
松下 涼太	(志新塾)
乾 幸太郎	(正和館)
今田 健太	(明武館)
松岡 樹	(志新塾矢倉)
松岡 隠	(志新塾矢倉)
中辻 魁人	(太西会)
米村 天晴	(剛武館)
妹尾 勝也	(正和館)
小早川 弘輝	(志新塾矢倉)
林 智大	(正和館)
東 誉玲	(太西会)
佐藤 亮	(威心館)
山口 亮太	(明武館)
田中海斗	(剛武館)
寺西 圭吾	(深井清水)
曾我 隼斗	(志新塾矢倉)
石川 竜成	(志新塾矢倉)
橋本 岳樹	(井上武道館)
河井 優聖	(明德館)
下野 直輝	(正和館)
山崎 丈太郎	(太西会)
山内 翔真	(志新塾)
西 雄真	(育秀館)



優勝	山本 裕二	(太西会)
準優勝	東 誉玲	(太西会)
3位	中辻 魁人	(太西会)
	石川 竜成	(志新塾矢倉)

中学1年男子組手の部 Dコート 1~24 本部提出用紙

表彰 1.2.3.3位 ※ □にはポイント数を記入勝者ラインを引くこと



優勝 辻田誠一郎 (太西会)
準優勝 北野壮一郎 (太西会)
3位 山本 帆志 (明武館) 江熊 祐人 (明武館)

中学2年男子組手の部 Eコート 1～9 本部提出用紙

表彰 1・2位

※ □にはポイント数を記入勝者ラインを引くこと。

選手名	道場名	ポイント
東 皐 毅	(太西会)	4
荒谷 学人	(明武館)	3
南宮 将仁	(憲武館)	5
西田 稜	(正和館)	2
森井 勇磨	(明武館)	3
村上 志久摩	(太西会)	6
山口 拓海	(明武館)	4
津田 順哉	(上野芝)	0

村上 志久摩

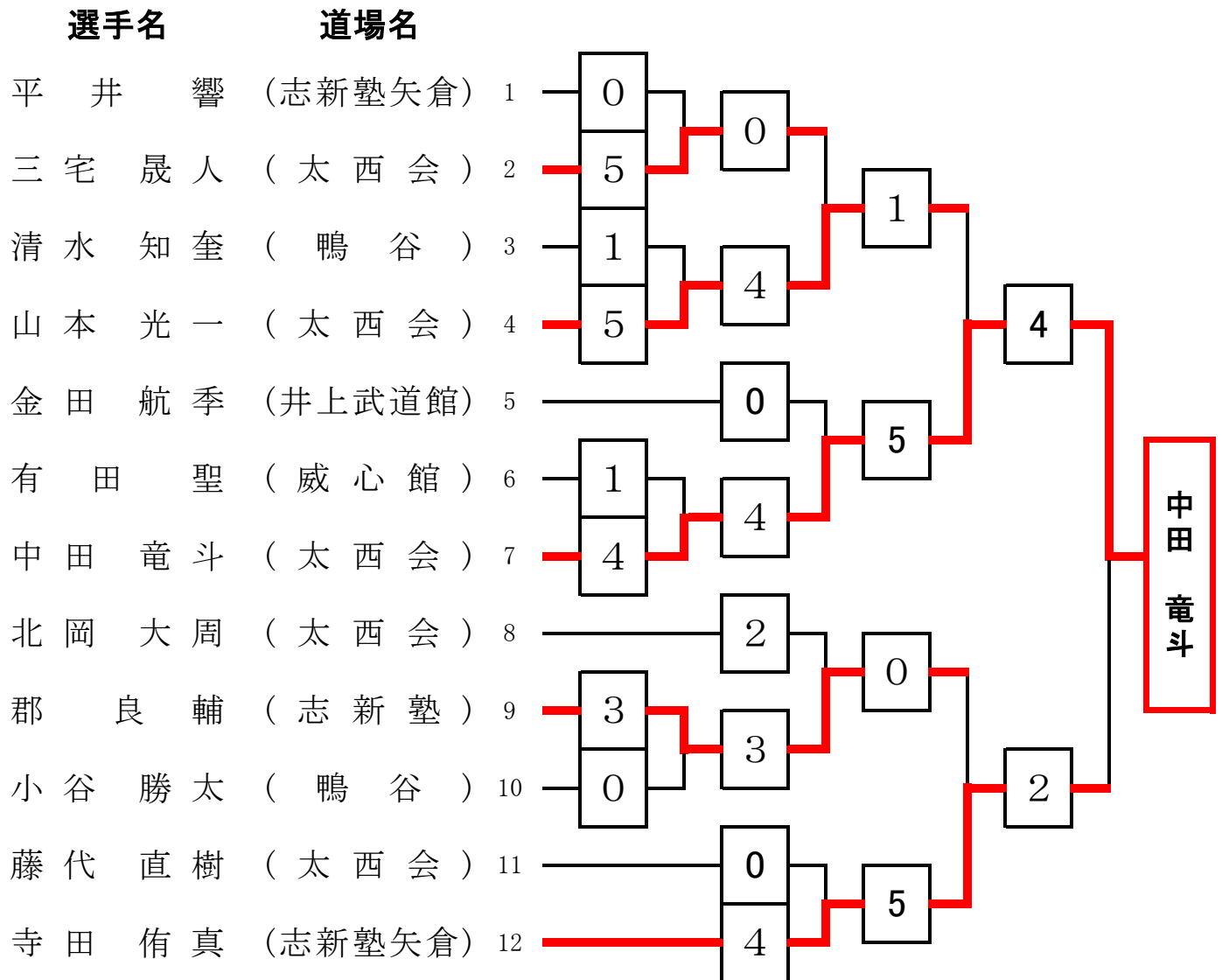
優勝 村上 志久摩

2位 東 皐 毅

中学3年男子組手の部 Cコート 1~11 本部提出用紙

表彰 1・2位

※ □にはポイント数を記入勝者ラインを引くこと。



優勝

中田 竜斗

2位

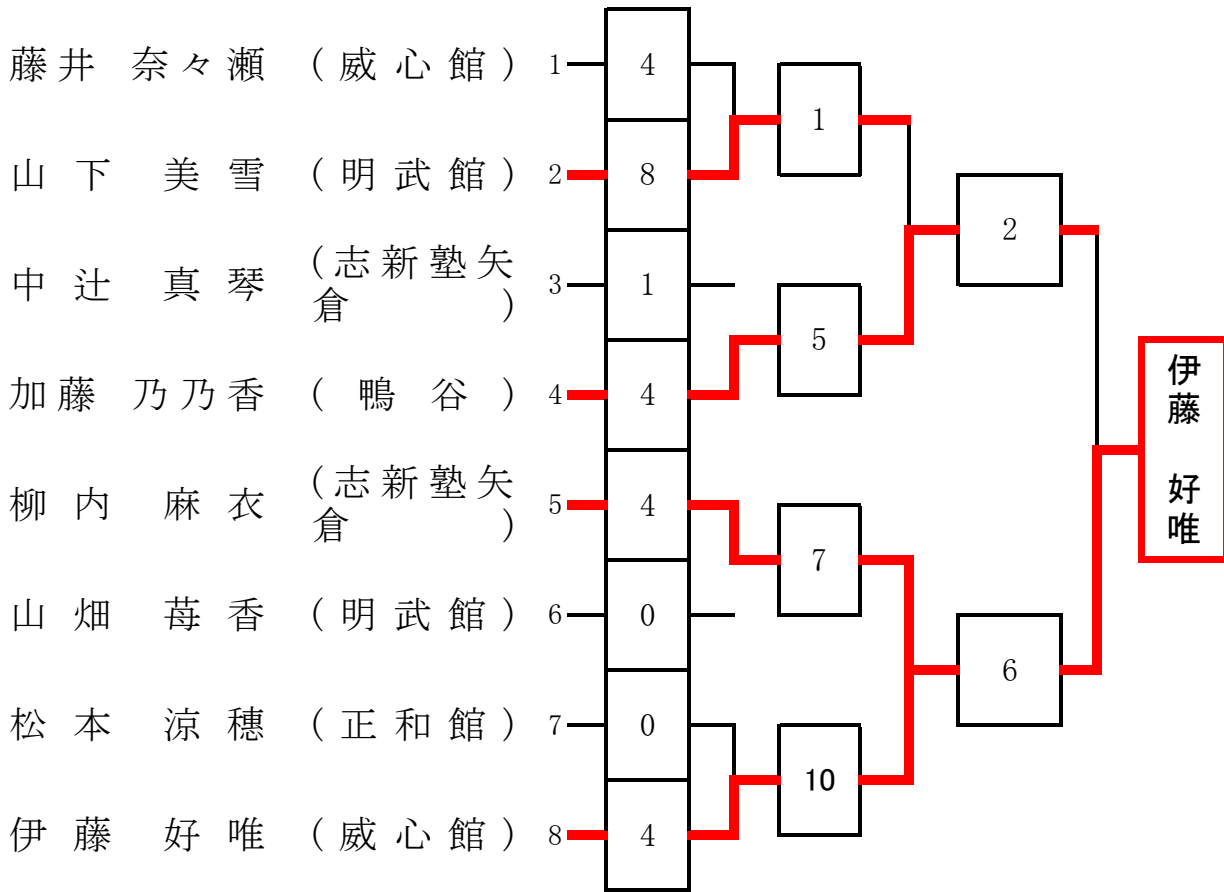
寺田 侑真

小学1年女子組手の部 Dコート 1~8 本部提出用紙

表彰1・2・3・3位 ※ □にはポイント数を記入勝者ラインを引くこと。

選手名

道場名



優勝

伊藤 好唯

2位

加藤 乃乃香

3位

山下 美雪

3位

柳内麻衣

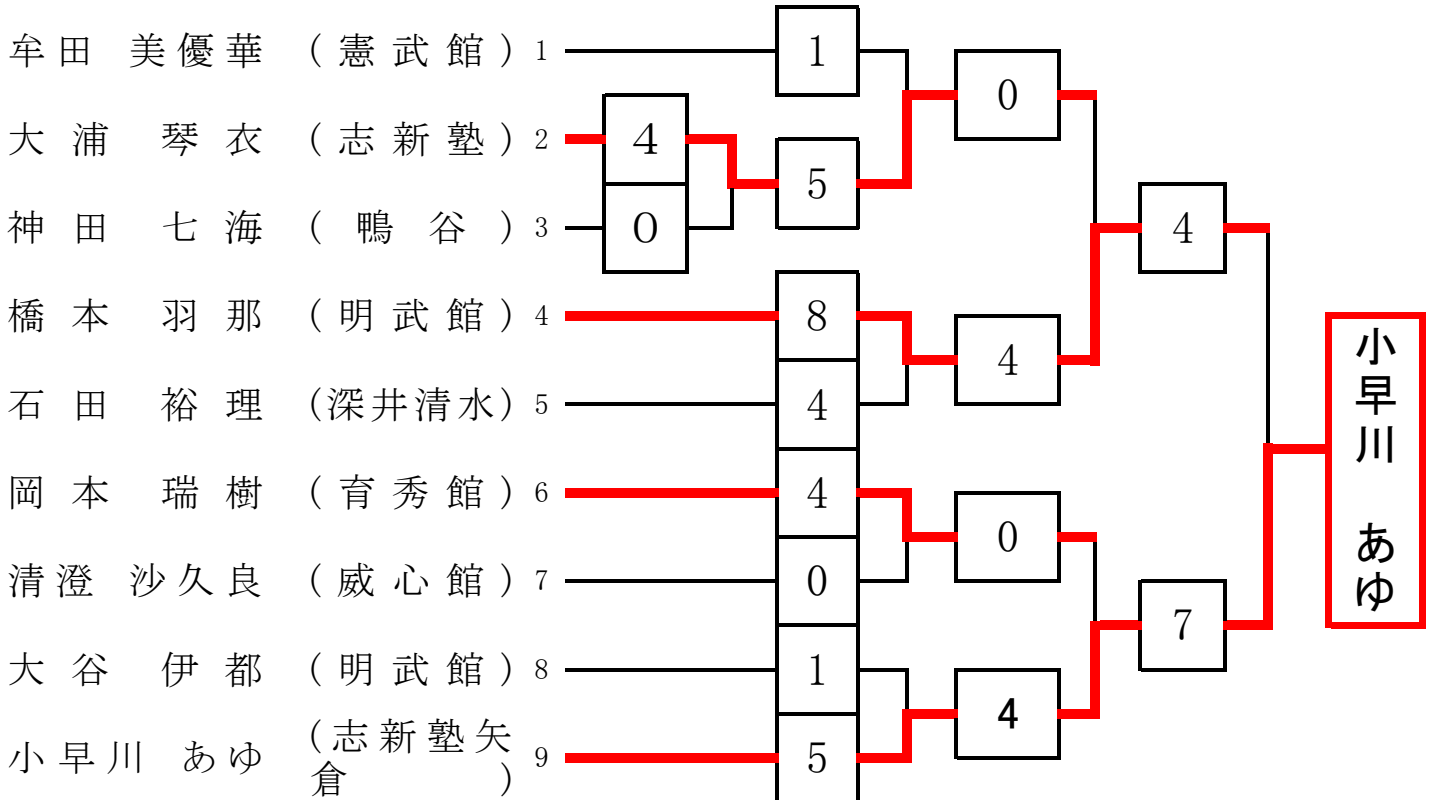
小学2年女子組手の部 Cコート 1~9 本部提出用紙

表彰1・2・3・3位

※ □にはポイント数を記入勝者ラインを引くこと。

選手名

道場名



優勝

小早川 あゆ

2位

橋本 羽那

3位

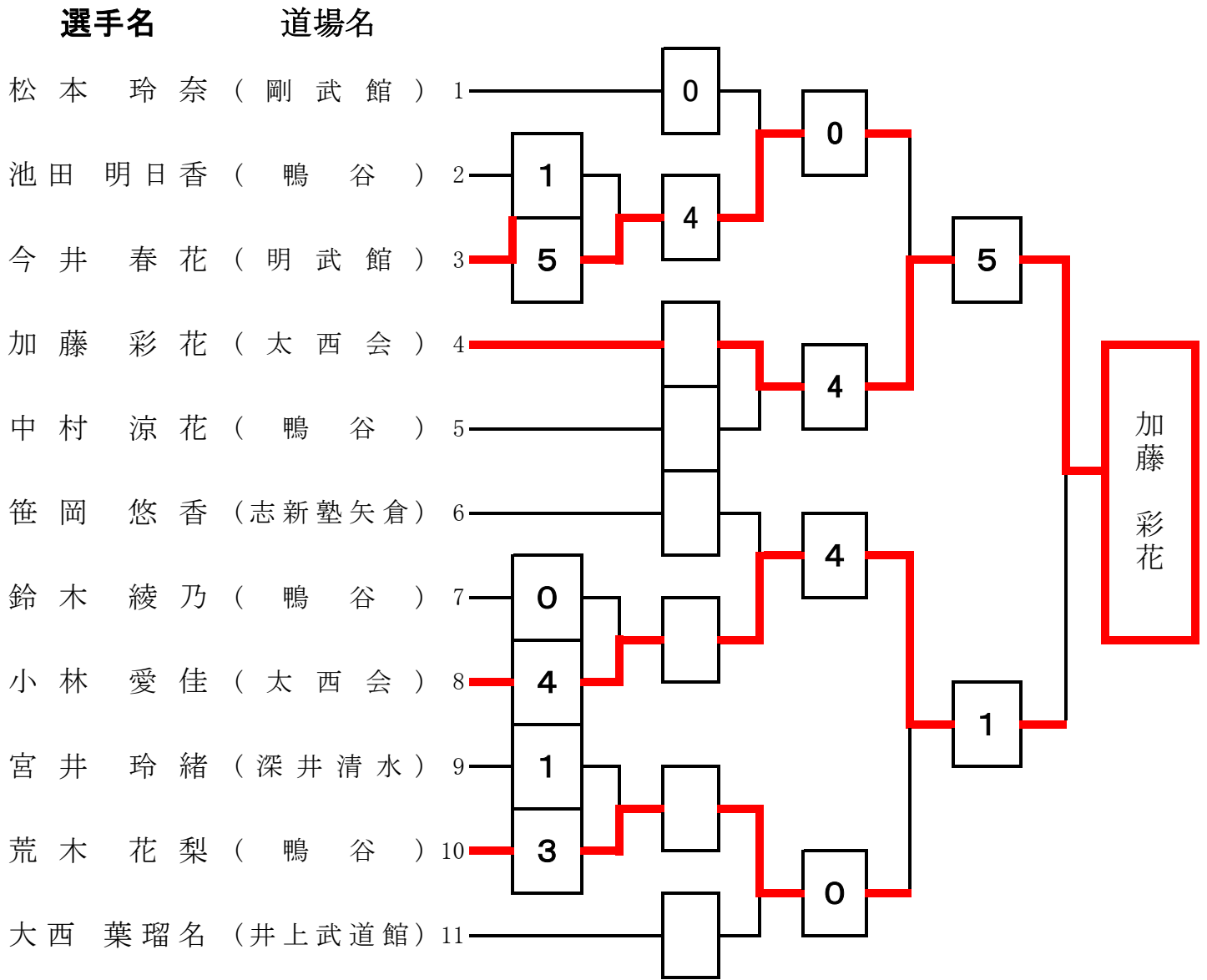
大浦 琴衣

3位

岡本 瑞樹

小学3年女子組手の部 Aコート 1~11本部提出用紙

表彰1・2・3・3位ト数を記入勝者ラインを引くこと。



優勝

加藤 彩花

2位

小林 愛佳

3位

今井 春花

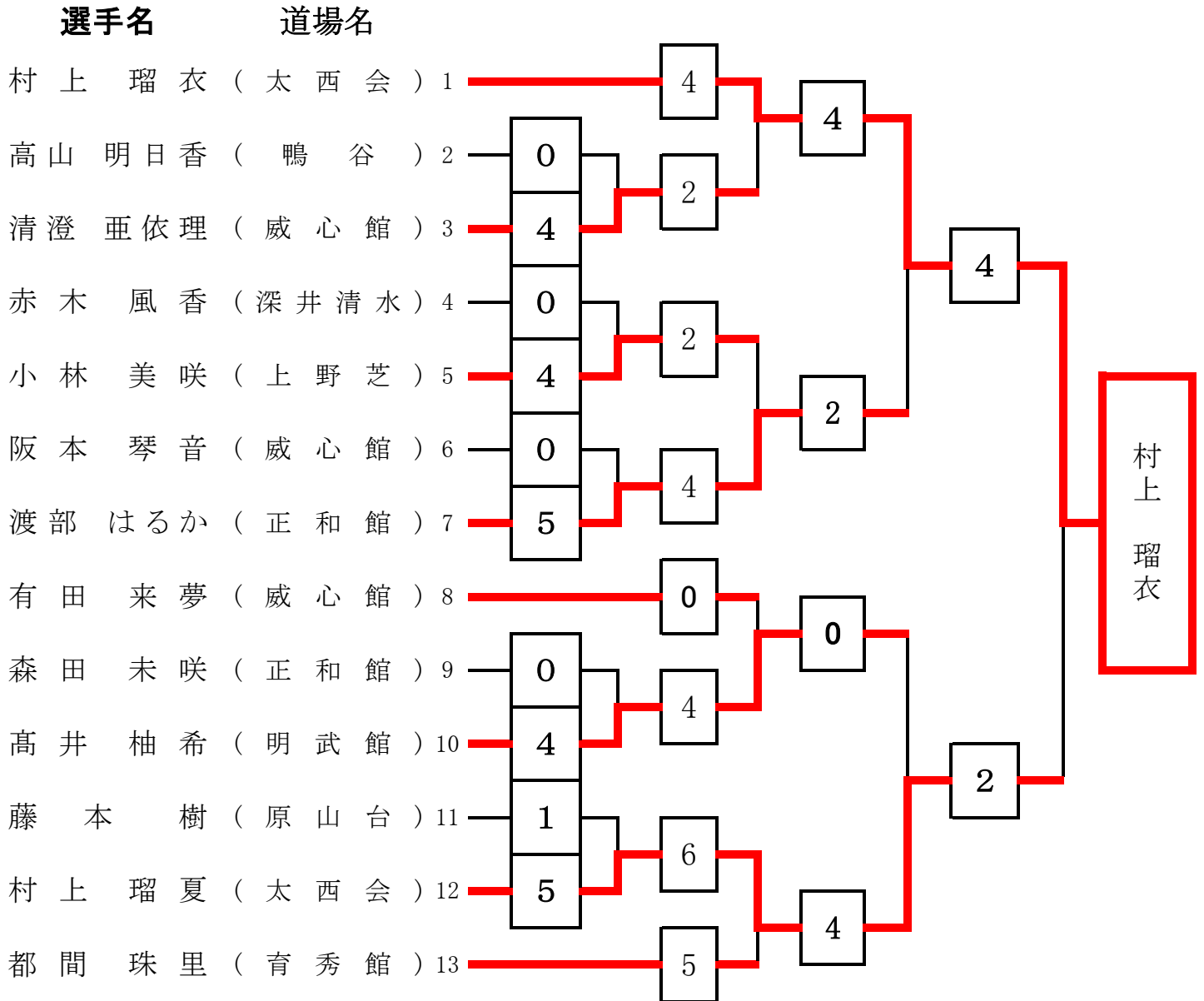
3位

荒木 花梨

小学4年女子組手の部 Cコート 1~13本部提出用紙

表彰1・2・3・3位

※ □にはポイント数を記入勝者ラインを引くこと。



優勝

村上 瑠衣

2位

村上 瑠夏

3位

渡部 はるか

3位

高井 柚希

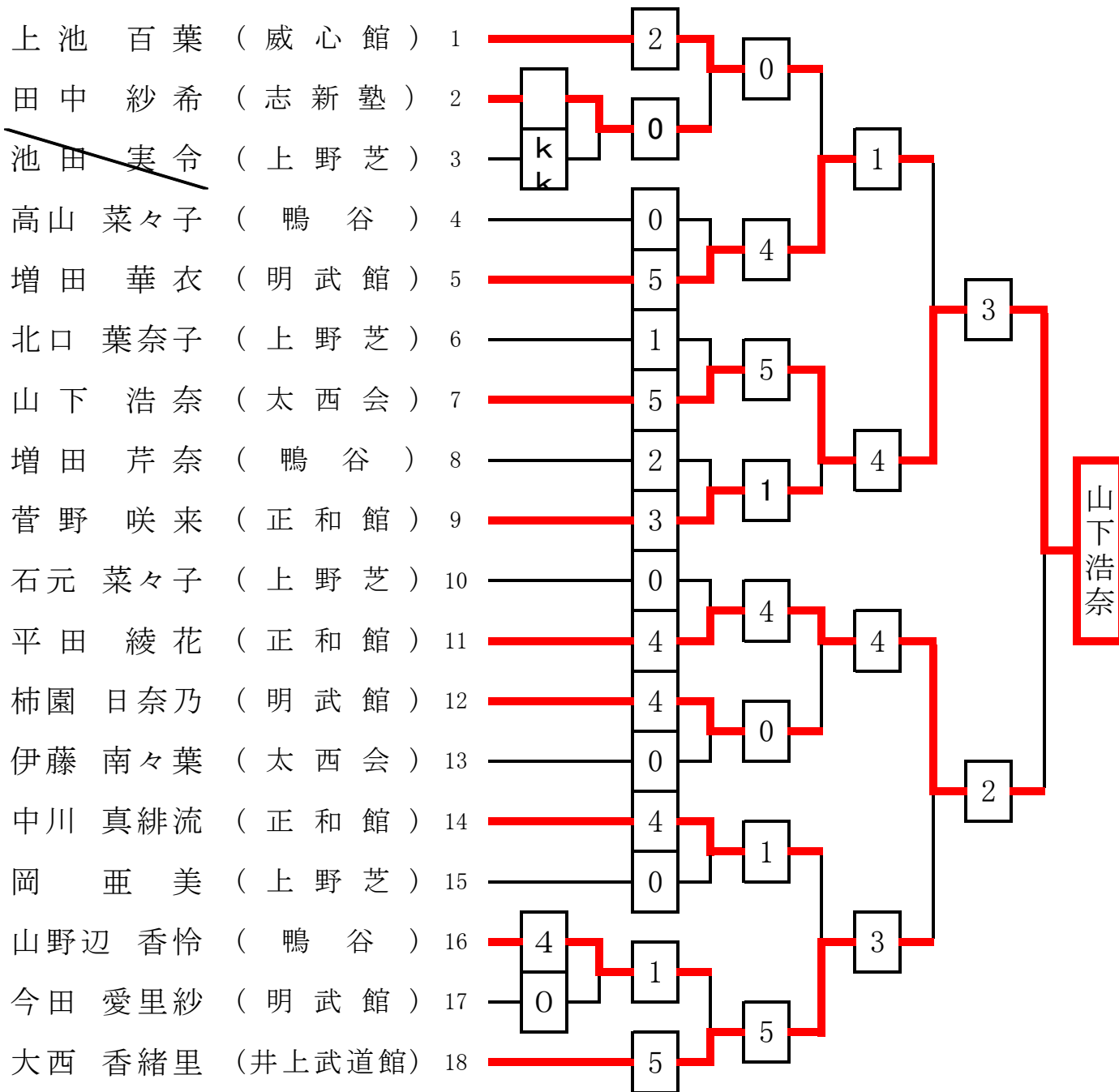
小学5・6年女子組手の部 Bコート 1～18本部提出用紙

表彰1・2・3・3位

※ □にはポイント数を記入勝者ラインを引くこと。

選手名

道場名



優勝

山下 浩奈

2位

平田 綾花

3位

増田 芹奈

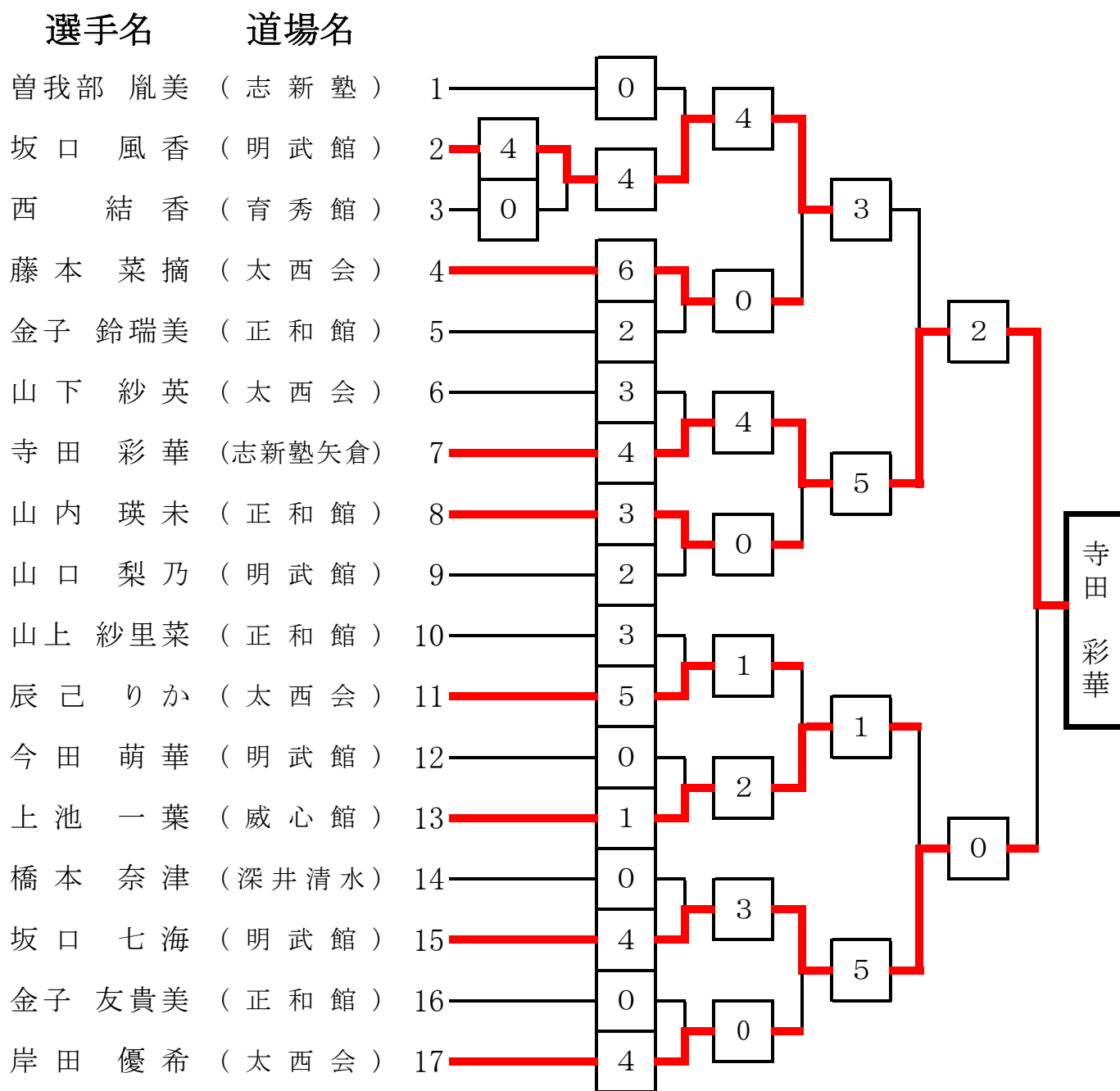
3位

大西 香緒里

中学生女子組手の部 Aコート 1~17 本部提出用紙

表彰1・2・3・3位

※ □にはポイント数を記入勝者ラインを引くこ



優勝 寺田 彩華

2位 坂口 七海

3位 坂口 風香

3位 上池 一葉

表彰 1・2・3・3位 優秀選手

※□に旗本数を記入のうえ、勝ち上がりラインを引く。

選手名	道場名	自由形	同一形	連続使用可
有田 巧 (威心館)		1	kk	0
田中 菜の羽	(志新塾矢倉)	2	5	5
春日 亀大翔 (明武館)		3	kk	0
川淵 唯生	(太西会)	4	0	0
松本 慧希	(正和館)	5	5	5
横田 大地	(明武館)	6	5	5
久保田 光流	(志新塾)	7	0	0
末 光 翔	(錦西教室)	8	1	0
中村 明史	(明武館)	9	4	2
村川 光暉	(明武館)	10	0	5
平山 楽優琉	(正和館)	11	5	5
中島 汰尊	(正和館)	12	5	5
山村 大河	(明武館)	13	0	5
小林 佳達	(原山台)	14	0	0
中井 太陽	(太西会)	15	5	0
大西 飛斗夢	(井上武道館)	16	0	5
松井 柗磨	(正和館)	17	5	5
戸松 千海	(明武館)	18	0	5
橋本 彬	(深井清水)	19	5	0
井上 至穩	(太西会)	20	0	0
岸田 慶伍郎	(正和館)	21	5	5
坂本 優心	(明武館)	22	0	5
中村 瑠人	(志新塾矢倉)	23	5	0
田中 翔真	(錦西教室)	24	0	0
高井 絃希	(明武館)	25	5	5
三開 壮央	(正和館)	26	0	5
久田 琉雅 (明武館)		27	kk	0
柳田 大貴	(太西会)	28	5	0
橋本 海人	(正和館)	29	5	5

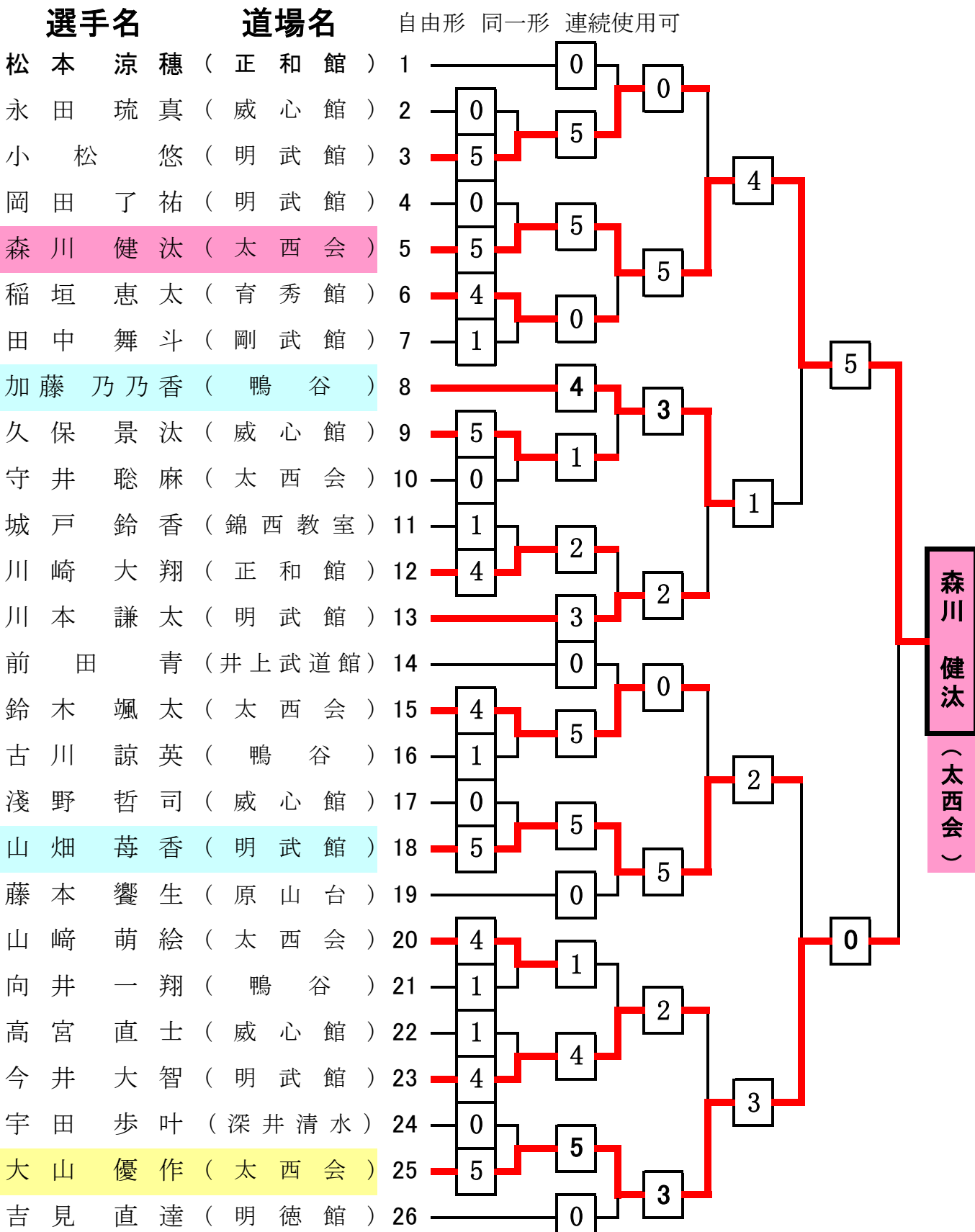
松井 柗磨 (正和館)

優勝	2位	3位	3位	優秀選手	
松井 柗磨 (正和館)	横田 大地 (明武館)	中島 汰尊 (正和館)	橋本 海人 (正和館)	田中 菜の羽 (志新塾矢倉)	平山 楽優琉 (正和館)
				岸田 慶伍郎 (正和館)	高井 絃希 (明武館)

小学1年形の部 Aコート 1~26 本部提出記録用紙

表彰 1・2・3・3位

※□に旗本数を記入のうえ、勝ち上がりラインを引く。

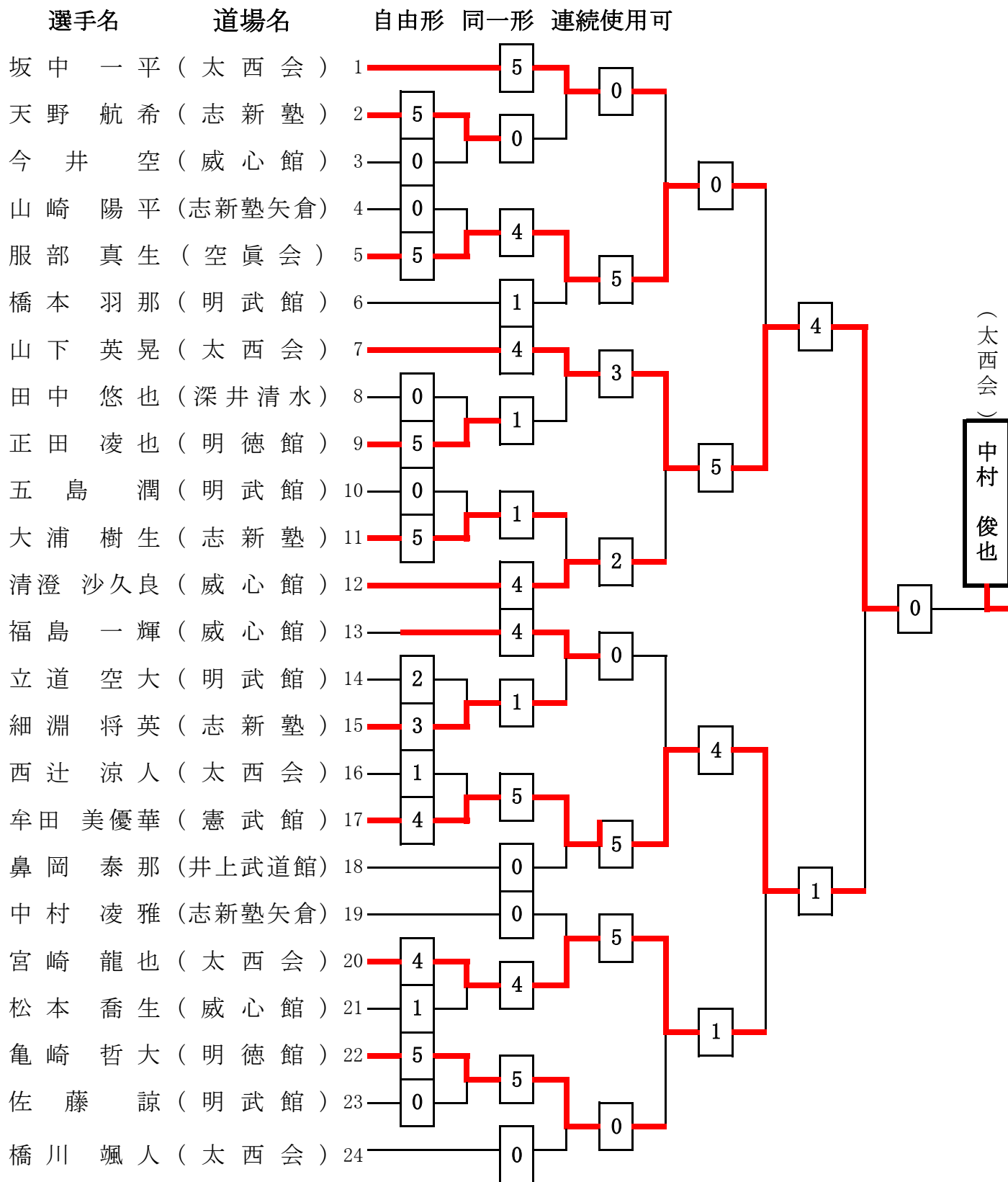


優勝	2位	3位	3位	優秀選手	
森川 健汰 (太西会)	大山 優作 (太西会)	加藤 乃乃香 (鴨谷)	山畑 苺香 (明武館)	小松 悠 明武館	川本 謙太 明武館
				鈴木 颯太 太西会	今井 大智 明武館

小学2年形の部(1) Cコート 1~46 本部提出記録用紙

表彰1.2.3.3.位優秀選手

※□に旗本数を記入のうえ、勝ち上がりラインを引く。

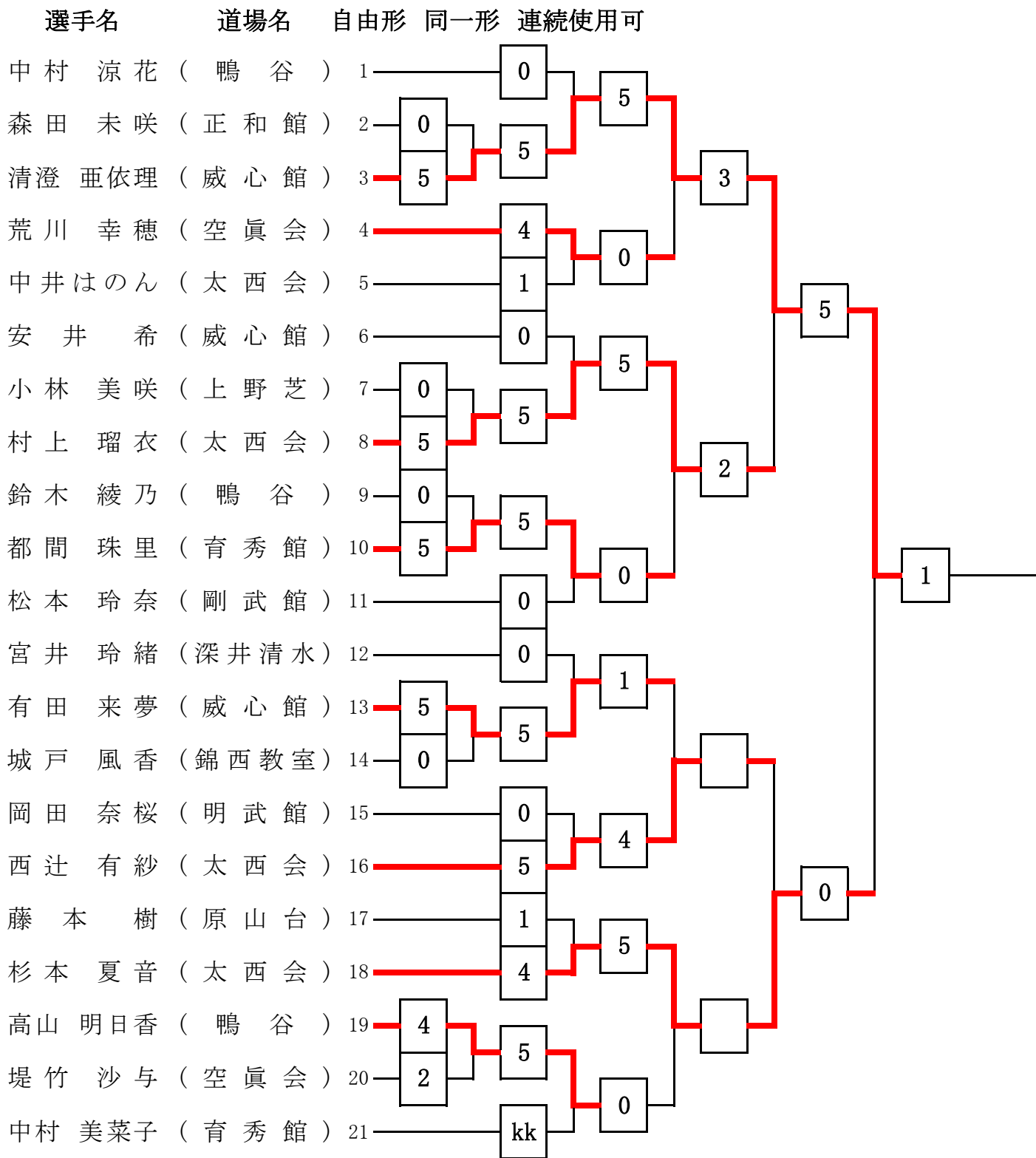


優勝	2位	3位	3位
中村 俊也 (太西会)	山下 英晃 (太西会)	牟田 美優華 (憲武館)	小早川 あゆ (志新塾矢倉)

小学3.4年女子形の部(1) Bコート 1~41 本部提出記録用紙

表彰1.2.3.3.位優秀選手

※口に旗本数を記入のうえ、勝ち上がりラインを引く。

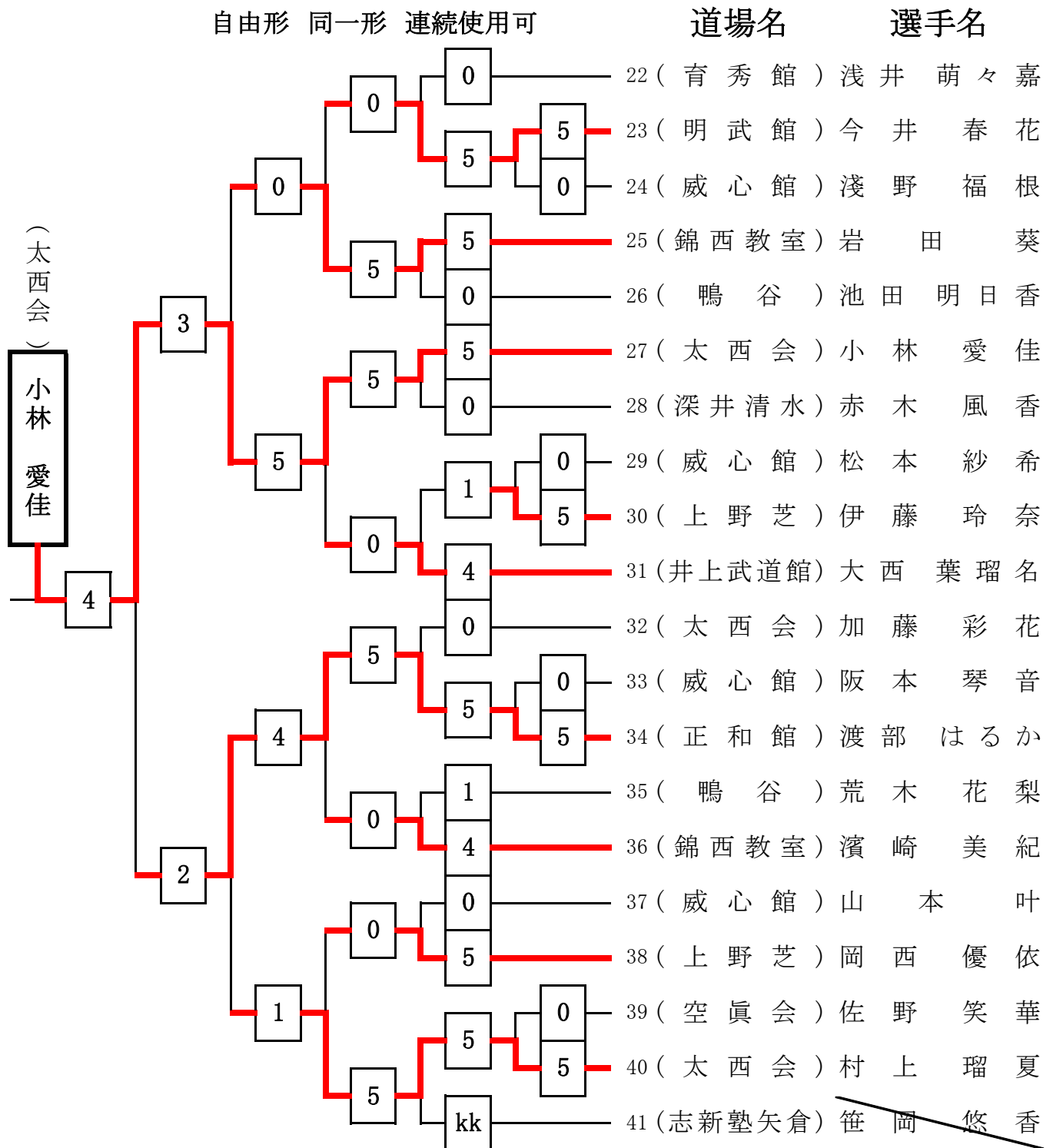


優勝	2位	3位	3位
小林 愛佳 太西会	清澄 亜依理 威心館	杉本 夏音 太西会	渡辺 はるか 正和館

小学3.4年女子形の部(2) Bコート 1~41 本部提出記録用紙

表彰1.2.3.3.位優秀選手

※□に旗本数を記入のうえ、勝ち上がりラインを引く。

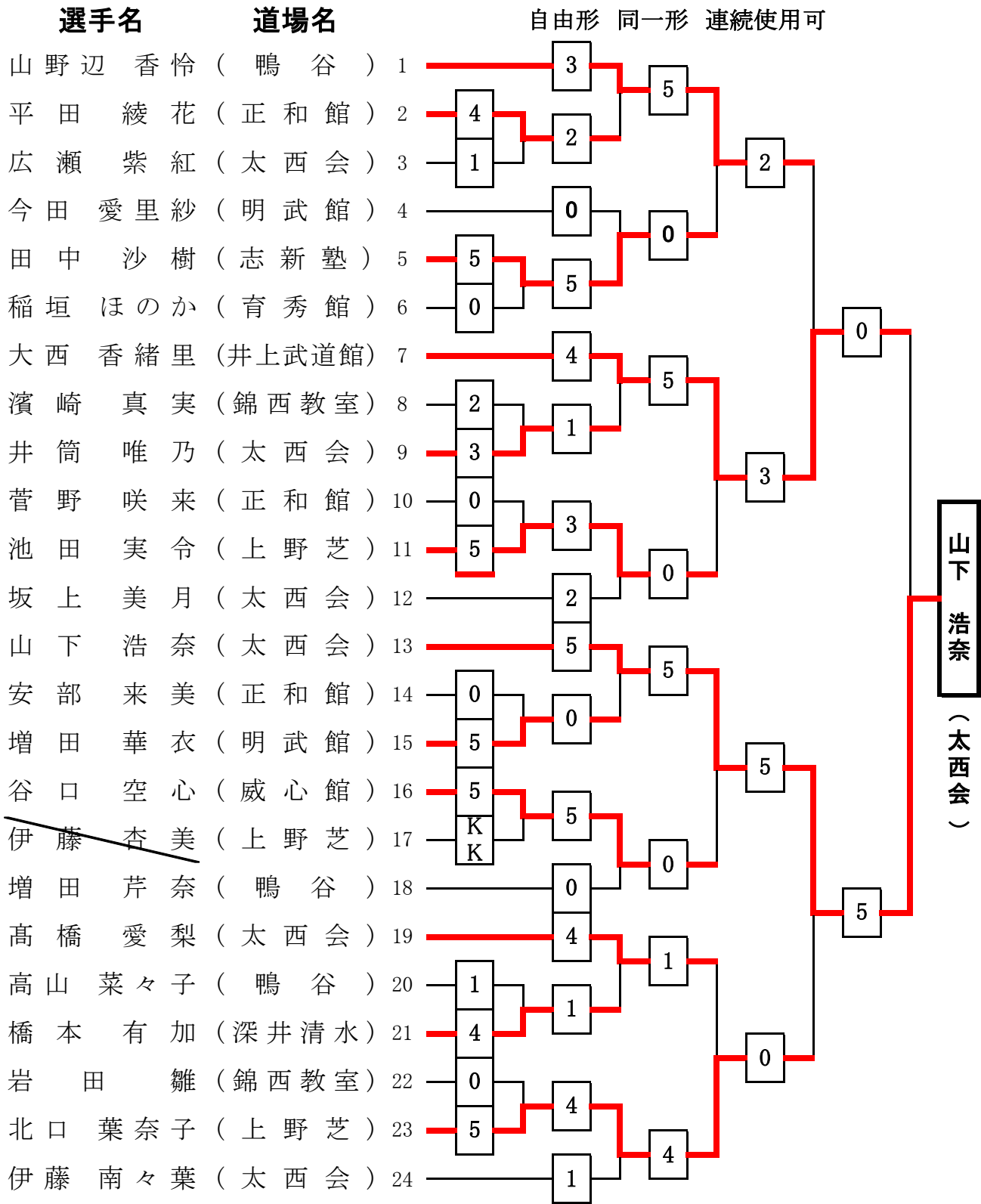


優秀選手			
村上 瑠衣 太西会	西辻 有紗 太西会	岩田 葵 錦西教室	村上 瑠夏 太西会

小学5.6年女子形の部 Dコート1~24 本部提出記録用紙

表彰 1・2・3・3位

※□に旗本数を記入のうえ、勝ち上がりラインを引く。



山下 浩奈
(太西会)

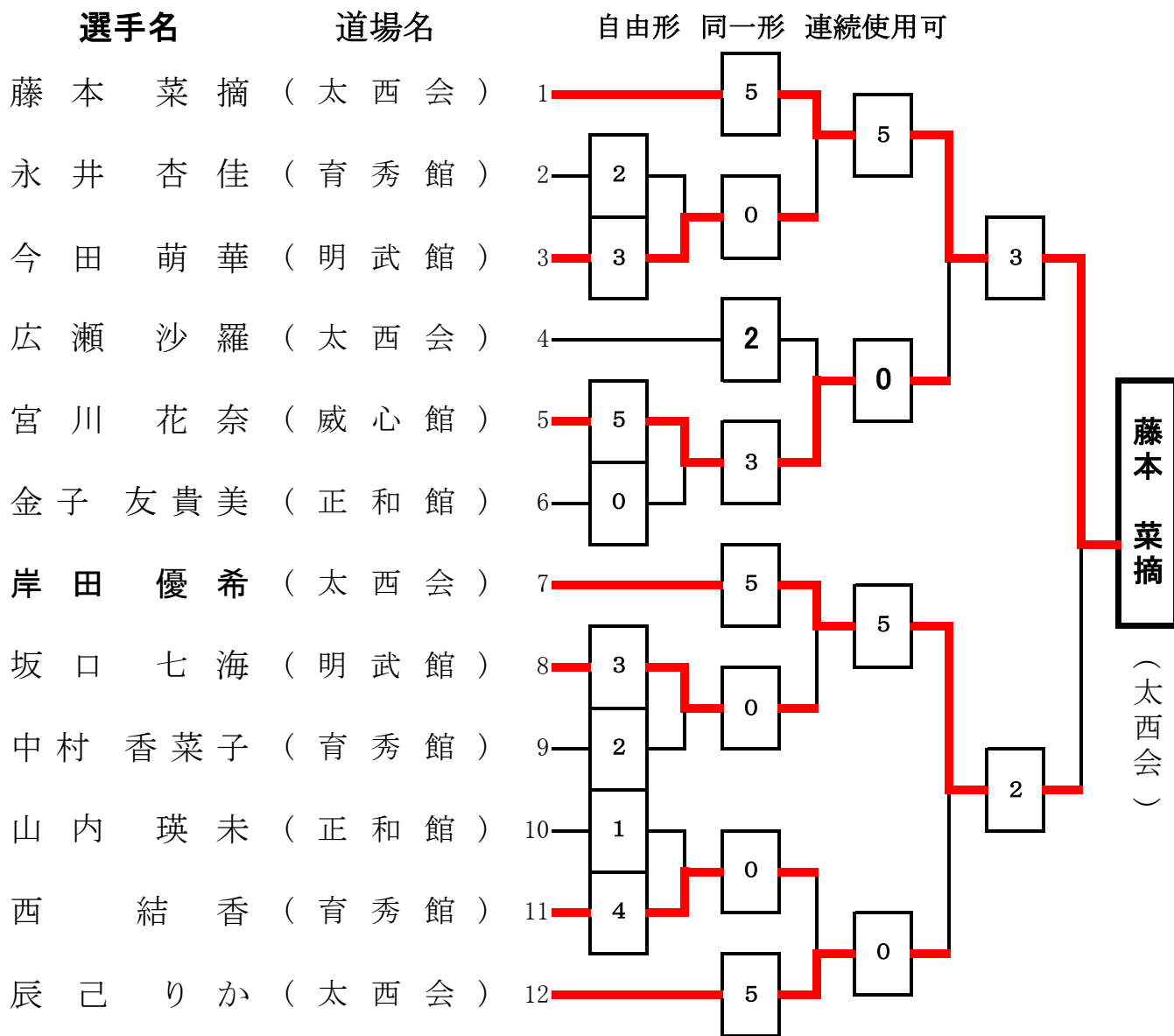
優勝	準優勝	3位	3位
山下 浩奈 (太西会)	大西 香緒里 (井上武道館)	山野辺 香怜 (鴨谷)	北口 葉奈子 (上野芝)

中学生女子形の部 Dコート 1~12 本部提出記録用紙

表彰 1・2・3・3位

※□に旗本数を記入のうえ、勝ち上がりラインを引く。

自由形 同一形 連続使用可



優勝

藤本 菜摘

(太西会)

2位

岸田 優希

(太西会)

3位

宮川 花奈

(威心館)

3位

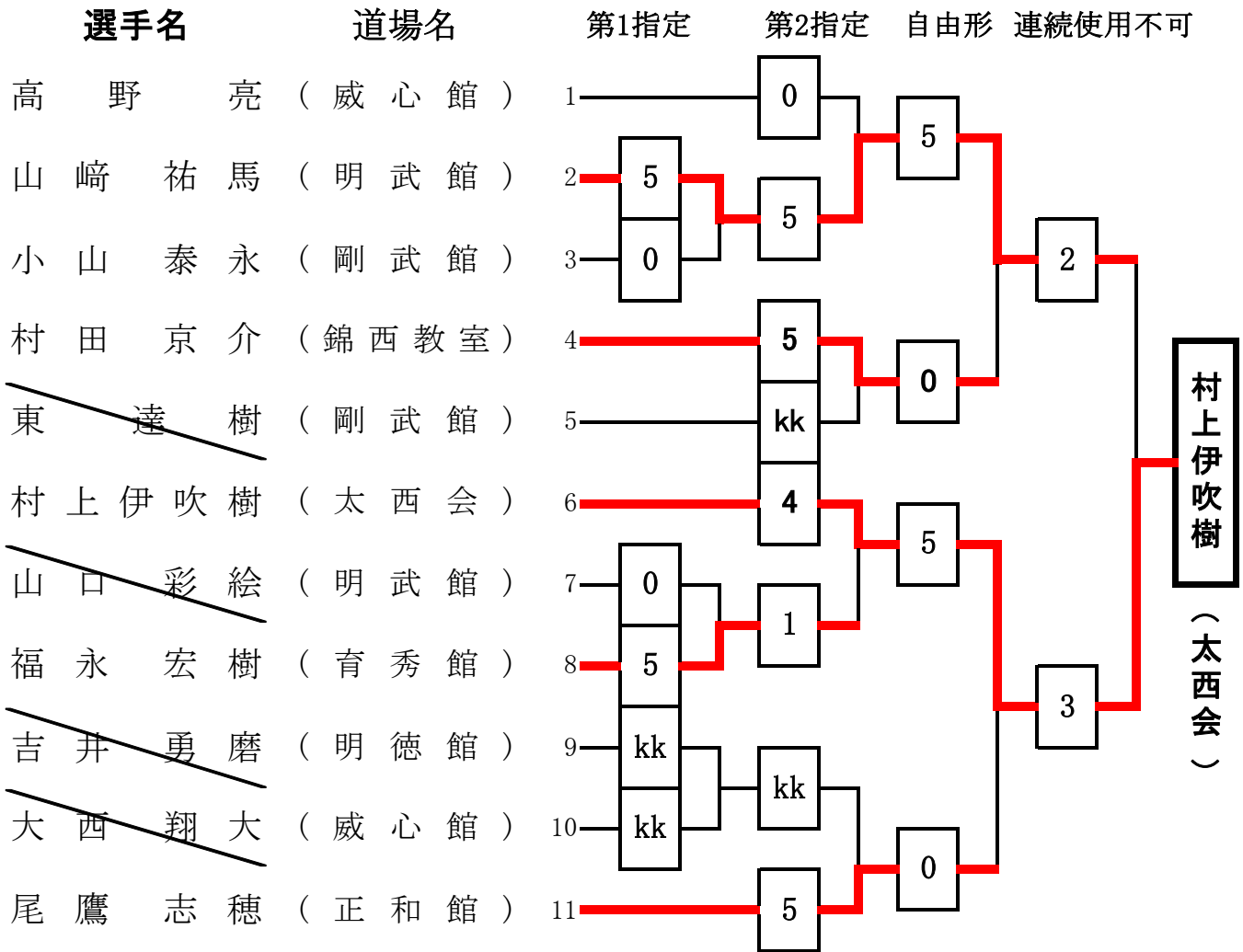
辰己 りか

(太西会)

高校生男女形の部 Aコート 1~11 本部提出記録用紙

表彰 1・2・3・3位

※□に旗本数を記入のうえ、勝ち上がりラインを引く。



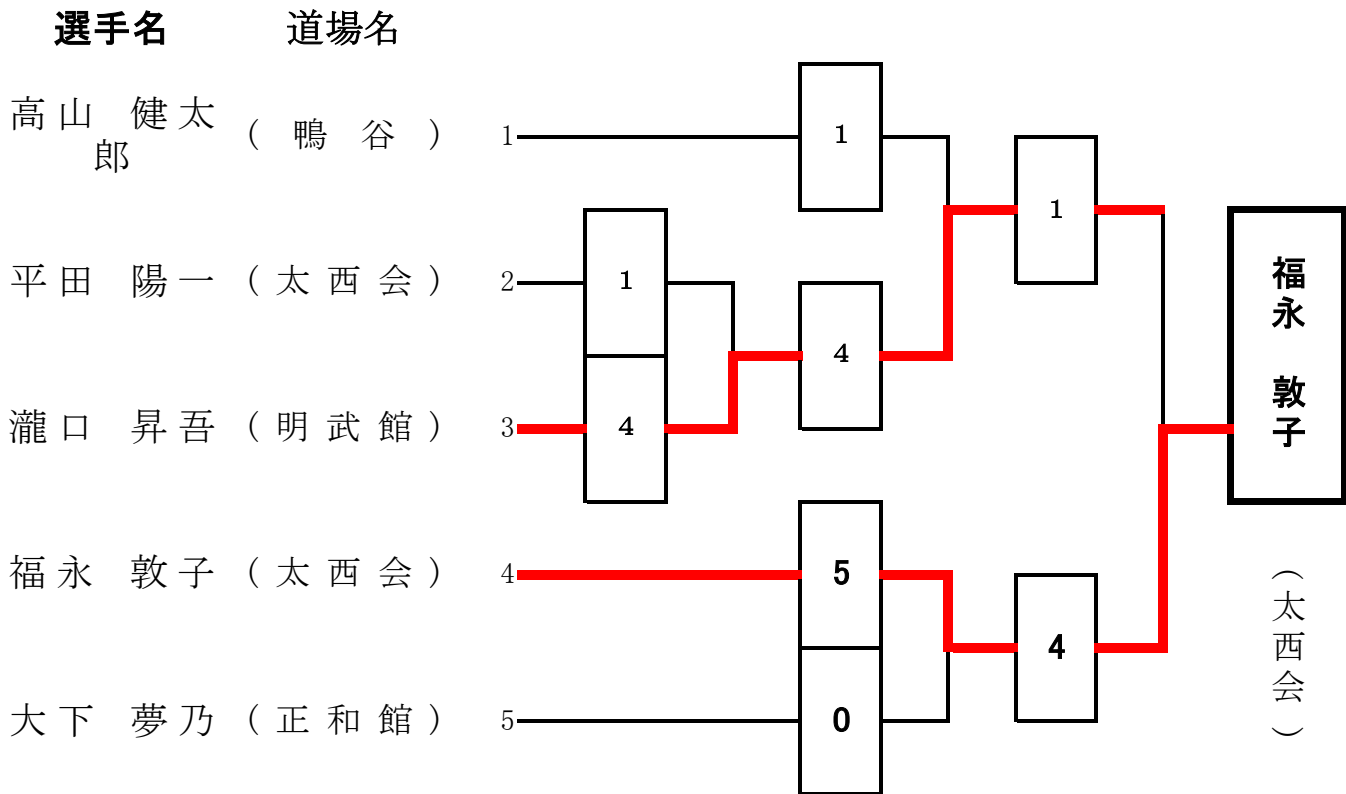
優勝	村上伊吹樹	(太西会)
2位	山崎 祐馬	(明武館)
3位	村田 京介	(錦西教室)
3位	尾鷹 志穂	(正和館)

高校・一般段外形の部 Dコート 1～5 本部提出記録用紙

表彰 1 .2 位

※口に旗本数を記入のうえ、勝ち上がりラインを引く。

自由形 同一形連続使用可



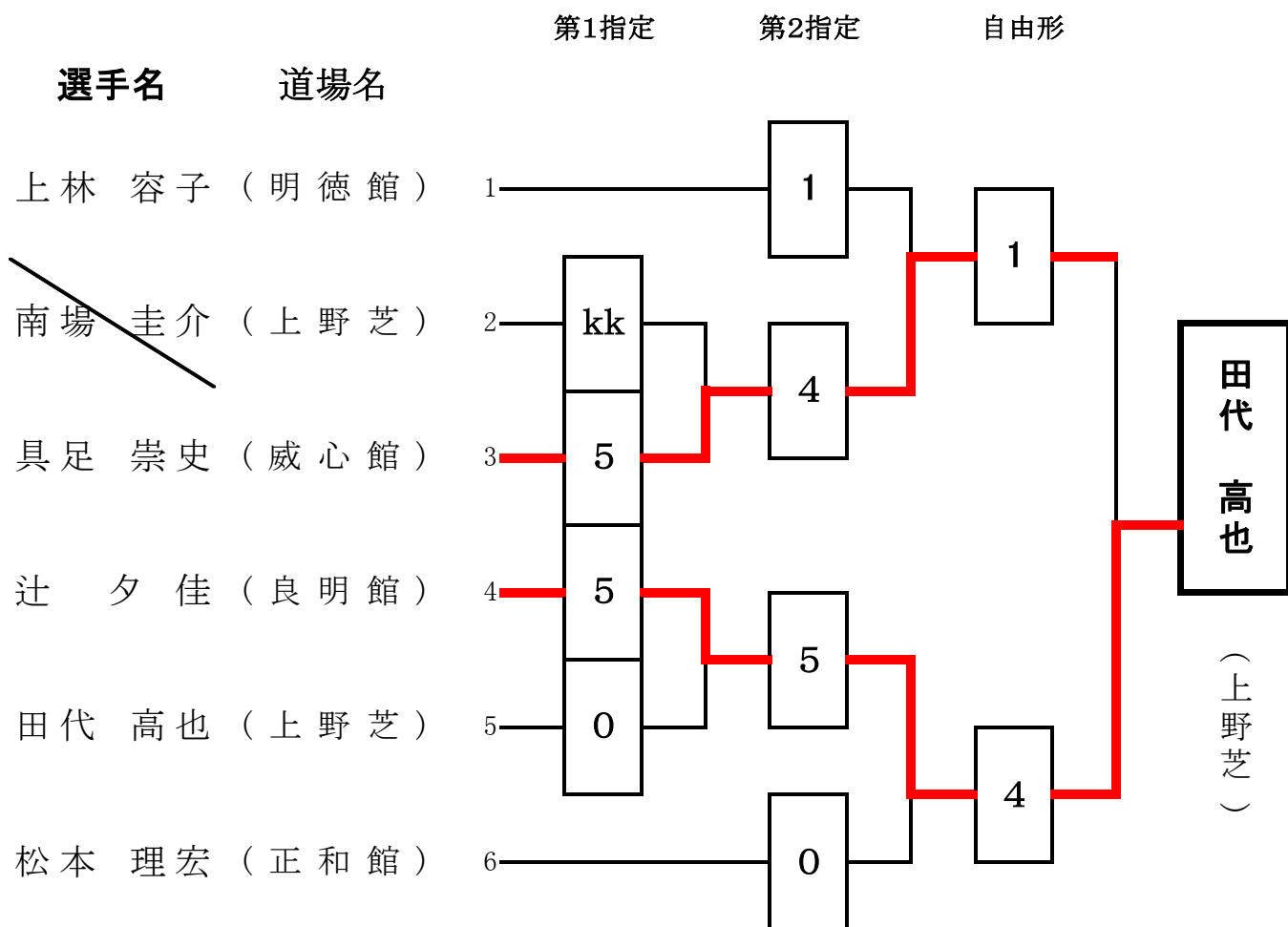
優 勝 福永 敦子 (太西会)

2 位 瀧口 昇吾 (明武館)

一般有段形の部 Aコート 1～6 本部提出記録用紙

表彰 1 .2 位

※口に旗本数を記入のうえ、勝ち上がりラインを引く。



優 勝 田代 高也 (上野芝)

2 位 具足 崇史 (威心館)

団体組手決勝戦

小学1/2年団体組手

道場名

選手名

道場名	選手名	先方	中堅	大将	勝敗
太西会 A	(西辻・中村・山下)	1	4	3	1
志新塾矢倉 A	(池田・小早川・岩崎・)	5	0	7	②

志新塾矢倉 A

小学3/4年団体組手

道場名

選手名

道場名	選手名	先方	中堅	大将	勝敗
志新塾矢倉 A	(岩崎・柳内・松枝・曾我部)	6	5	1	②
太西会 A	(藪下・野中・西辻)	2	1	4	1

志新塾矢倉 A

小学5/6年団体組手

道場名

選手名

道場名	選手名	先方	中堅	大将	勝敗
太西会 A	(中辻・山本・東)	5	4	7	③
志新塾矢倉 A	(西川・石川・小早川・徳増)	3	0	3	0

太西会 A

中学生団体組手

道場名

選手名

道場名	選手名	先方	中堅	大将	勝敗
太西会 B	(藤代・三宅・東)	0	0	0	0
太西会 A	(中田・村上・北岡)	4	4	3	③

太西会 B

高校・一般団体組手

道場名

選手名

道場名	選手名	先方	中堅	大将	勝敗
明武館	[橋本・金井・前座領・山口]	1	4	4	②
良明館	(鹿村・正木・鹿村・吉田)	1	1	1	0

明武館

小学1.2年団体組手の部 Cコート 本部提出記録用紙

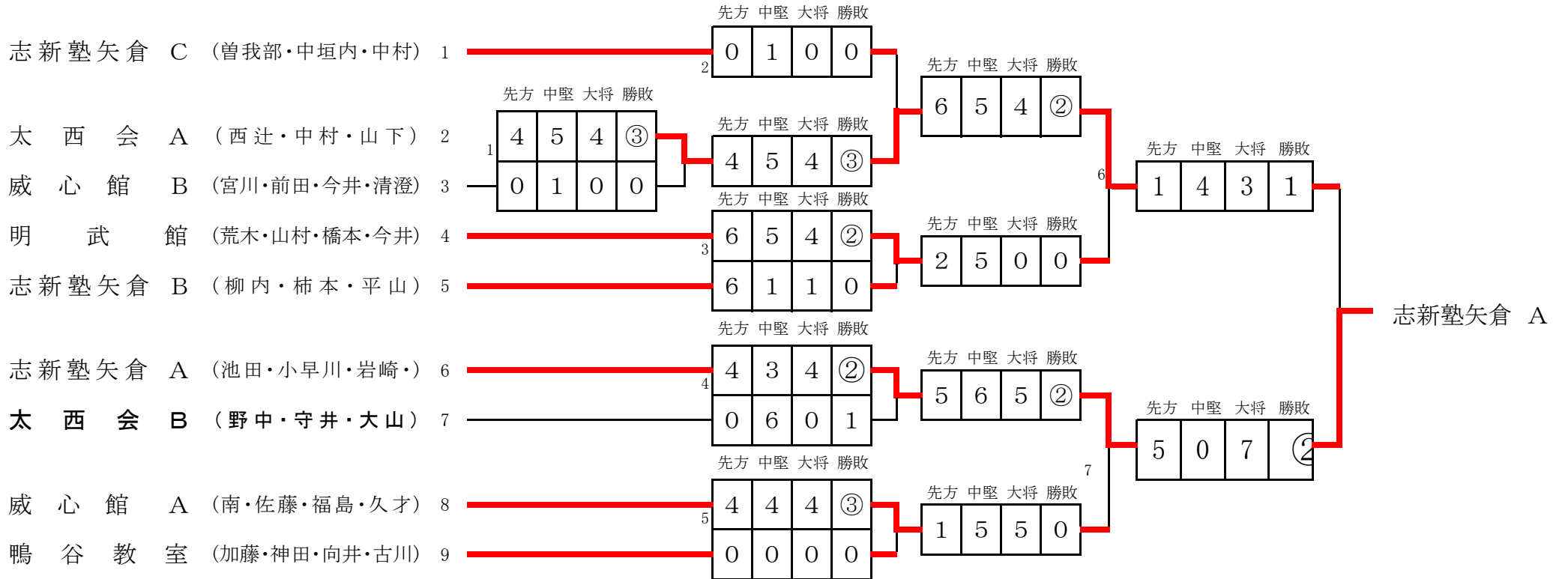
表彰 1・2位

※勝敗は4ポイント差 本部より指示がない限り大将戦まで行う。

道場名

選手名

※□内にポイント数を記入勝敗は○×でOK!



決勝進出チーム名

赤

太西会A

青

志新塾矢倉 A

小学5.6年団体組手の部 Aコート本部提出記録用紙

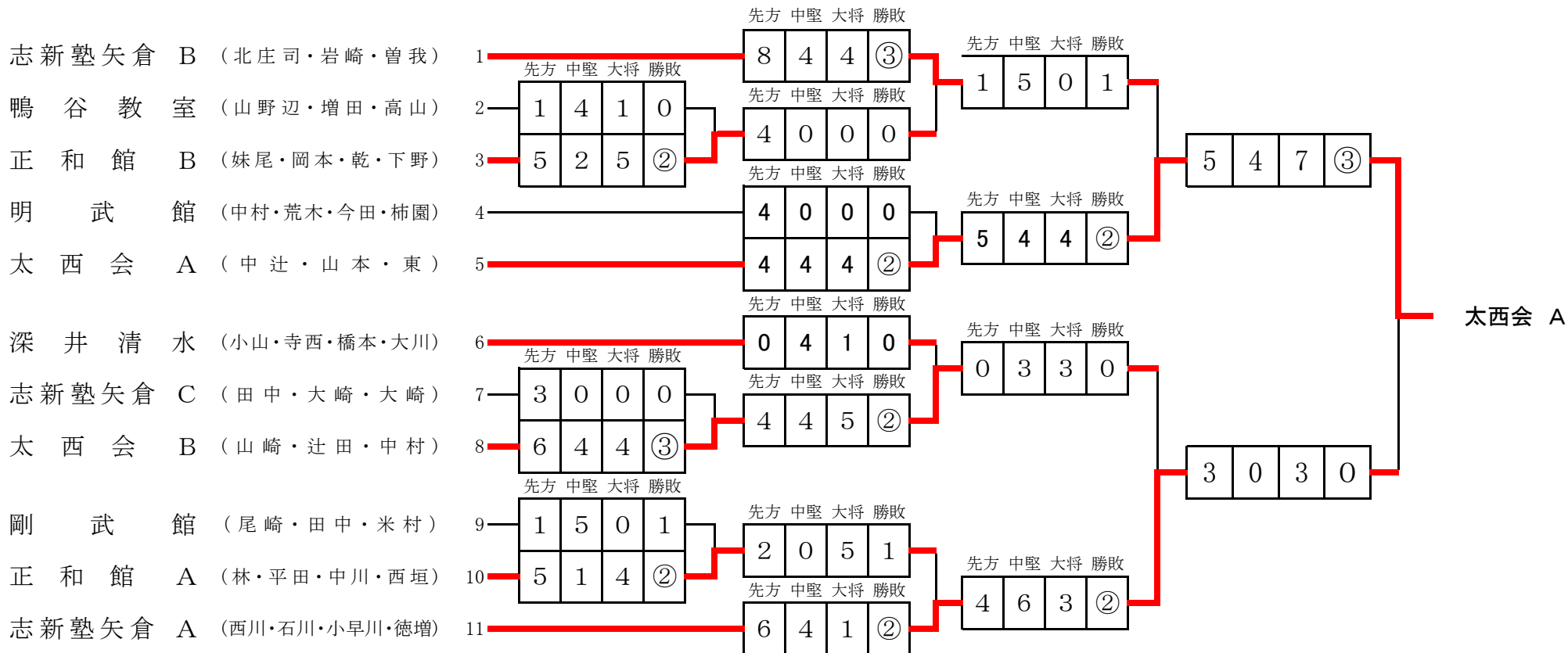
表彰1・2・3・3位

※勝敗は4ポイント差 本部より指示がない限り大将戦まで行う。

※□内にポイント数を記入勝敗は○×でOK!

道場名

選手名



決勝進出チーム名

赤

太西会 A

青

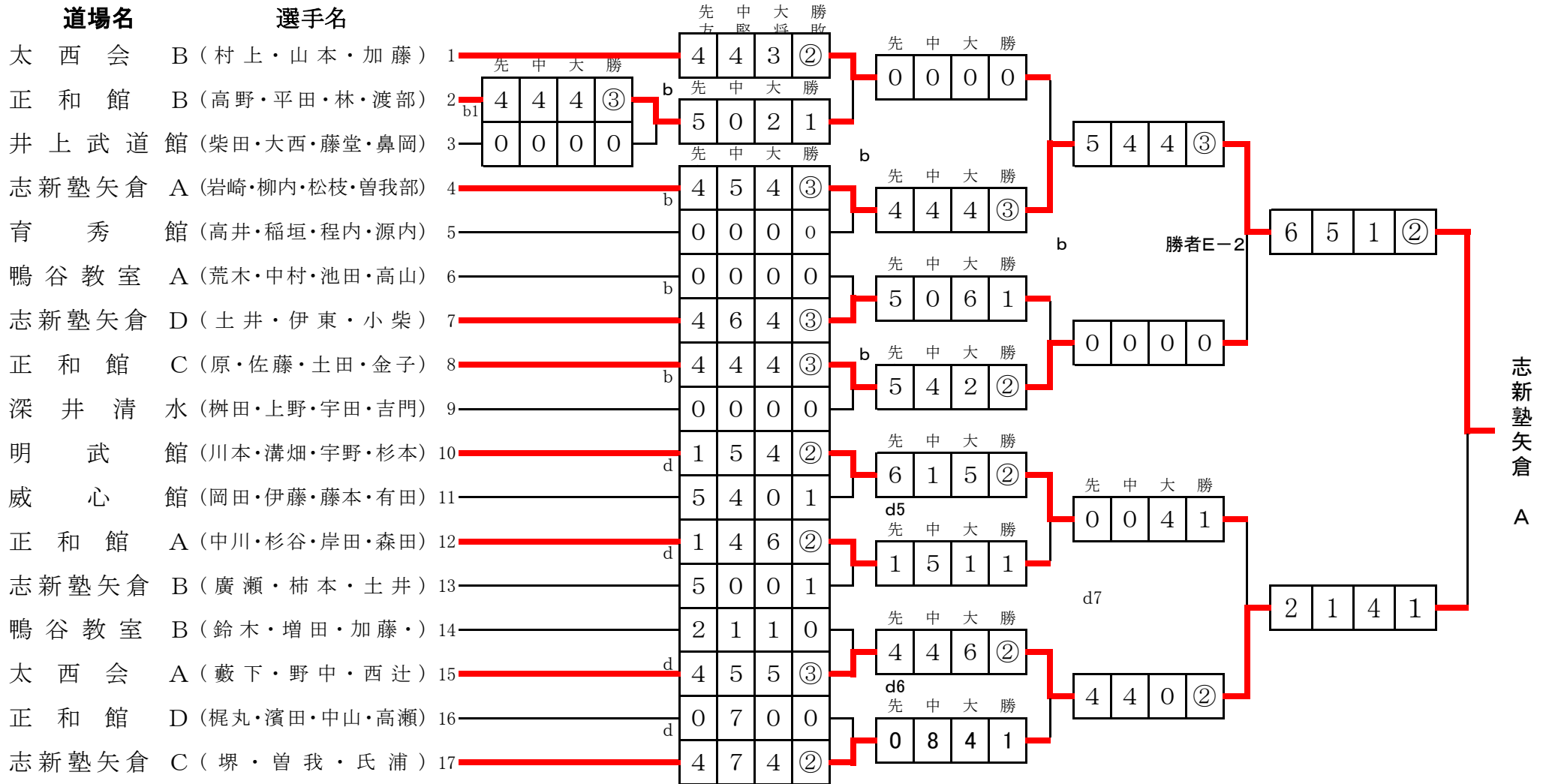
志新塾 矢倉 A

小学3.4年団体組手の部 Bコート 1~9 10~17Dコート 本部提出記録用紙

表彰1・2・3・3位

決勝戦Eコート ※勝敗は4ポイント差 本部より指示がない限り大将戦まで行う。

※□内にポイント数を記入勝敗は○×でOK!



中学生団体組手の部 Eコート 本部提出記録用紙

表彰 1・2位 ※勝敗は4ポイント差 本部より指示がない限り大将戦まで行う。

道場名	選手名		先方	中堅	大将	勝敗		先方	中堅	大将	勝敗				
鴨谷教室	(土井・清水・小谷)	1						kk	1	0	0	※□内にポイント数を記入勝敗は○×でOK!			
明武館	(山本・坂口・坂口・今田)	2	1	0	0	0									
太西会 B	(藤代・三宅・東)	3	3	4	4	③	4	3	4	③	0		0	0	0
威心館	(坂本・上池・有田)	4													
太西会 A	(中田・村上・北岡)	5	4	4	5	③	0	0	1	0	4		4	3	③
												太西会 A			
優勝												太西会 A			
2位												太西会 B			

高校・一般団体組手の部 Eコート 本部提出記録用紙

表彰 1・2位 ※勝敗は4ポイント差 本部より指示がない限り大将戦まで行う。

道場名	選手名		先方	中堅	大将	勝敗		先方	中堅	大将	勝敗	
明武館	[橋本・金井・前座領・山口]	1	6	4	4	③						※□内にポイント数を記入勝敗は○×でOK!
正和館	(浅香・山下・川西・岡本)	2	5	0	0	0	1	4	4	②	明武館	
太西会	(吉田・杉原・中田)	3	2	0	3	1	1	1	1	0		
良明館	(鹿村・正木・鹿村・吉田)	4	3	4	1	②						
優勝												明武館
2位												良明館