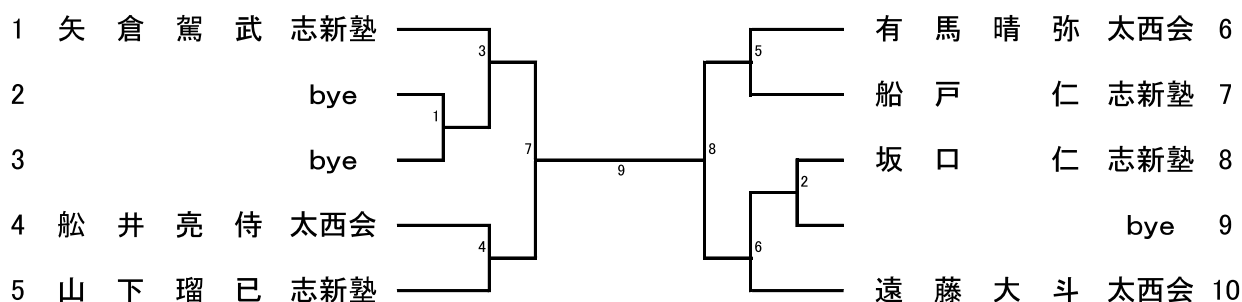


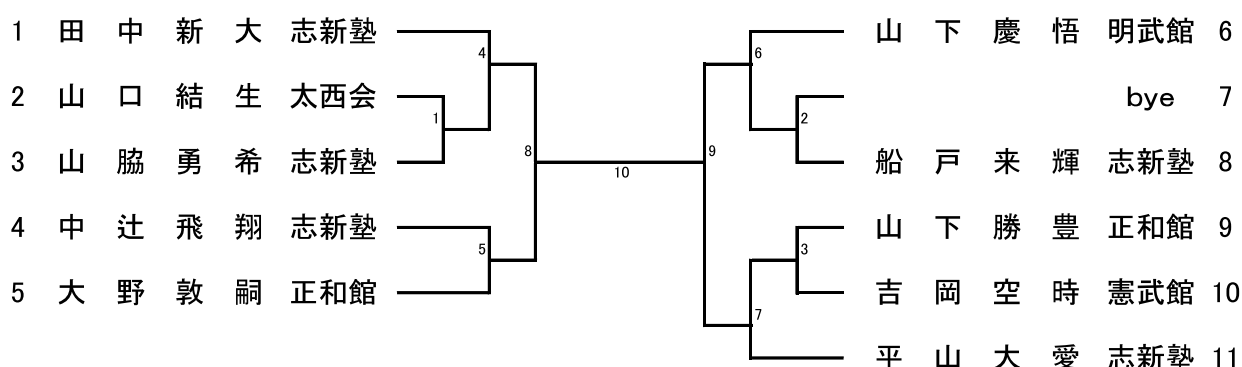
組手8 中学2年生 男子 (予選)

表彰 1位・2位



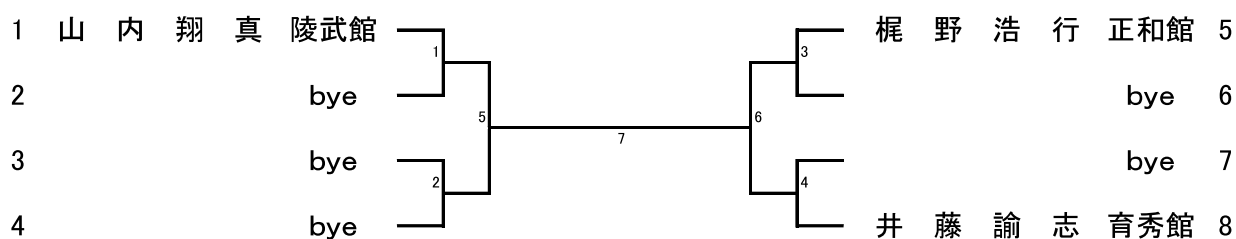
組手9 高校生 男子 (予選)

表彰 1位・2位



組手10 成年 男子 (予選)

表彰 1位



組手11 小学生 低学年 女子 (予選)

表彰 1位 優秀選手 (2名)

